

浙江禾丰电气有限公司
ZHEJIANG HEFENG ELECTRIC CO.,LTD

地址：浙江省乐清市温州大桥工业区
ADD: WENZHOU DAQIAO INDUSTRIAL PARK, YUEING CITY,
ZHEJIANG, CHINA
手机MOBILE：13736371012 13736767312
电话TEL：0577-62861687
传真FAX：0577-62878391
QQ：364402025
Email：hefengplug@chinahfe.com
Http://www.chinahfe.com Http://www.hfcee.com



whatsapp



wechat

产品选型手册 Product Manual

ABOUT US

企业简介 Enterprise Profile

时间

TIME

成立于2012年

Founded in 2012

地点

PLACE

浙江省乐清市大桥工业区

Yueqing city, zhejiang province
bridge industrial zone

资质

QUALIFICATION

CQC、CE、ROHS、BV认证

CQC, CE, ROHS, BV authentication

主营

THE MAIN

工业用插头、插座、耦合器(连接器)、接插装置

Industrial plugs, sockets, coupler (connector),
the plug-in unit



浙江禾丰电气有限公司成立于2012年，是中国从事设计和制造工业用插头、插座、耦合器(连接器)及接插装置等电气产品的主要厂家之一，拥有自行研发、检测模具制造、注塑生产、铜件加工、产品装配等能力。禾丰电气主要供应的产品包括配电箱、工业插头、工业插座开关、防水盒等。产品具有良好的防尘、防水、耐温、耐寒等优点，广泛应用于钢铁工业、石油化工、电力设施、建筑工地及塑料机械等设备等领域。我们的产品已通过CE、CQC、CCC、ROHS等认证，严格遵守ISO9001:2000质量管理体系，均符合国家GB/T 11918.GB/T11919 和国际标准IEC60309-1/2标准，并出口至欧洲、美洲、中东、东南亚等100多个国家和地区。

公司以诚信为本，以质量求发展，以科技为后盾，致力于提供优质的产品，优良的服务，与广大新老客户共同发展，创造辉煌。

Zhejiang Hefeng Electric Co., Ltd., founded in 2012, is a leading Chinese manufacturer of industrial plugs, sockets, couplers (connectors) and plug-in devices, with R&D, mold testing, injection molding, copper processing, and assembly capabilities. Its main products include distribution boxes, industrial plugs, socket switches, and waterproof boxes, featuring dustproof, waterproof, and temperature-resistant properties, widely used in steel, petrochemical, power, construction, and plastic machinery sectors. Certified by CE, CQC, CCC, ROHS, etc., it adheres to ISO9001:2000 and meets GB/T 11918-GB/T11919 and IEC60309-1/2 standards, exporting to over 100 countries.

The company values integrity, quality, and technology, providing top-notch products and services to grow with customers.

资质证书 Certifications

具有多项实用新型专利证书/CQC认证以及其他多项认证证书。
主要产品已经通过CQC, CE, Rohs等电工安全认证, 及ISO9001质量认证, 并且严格按照ISO14001环保体系, 与国内外科研机构广泛合作。



IP & IK 防护等级

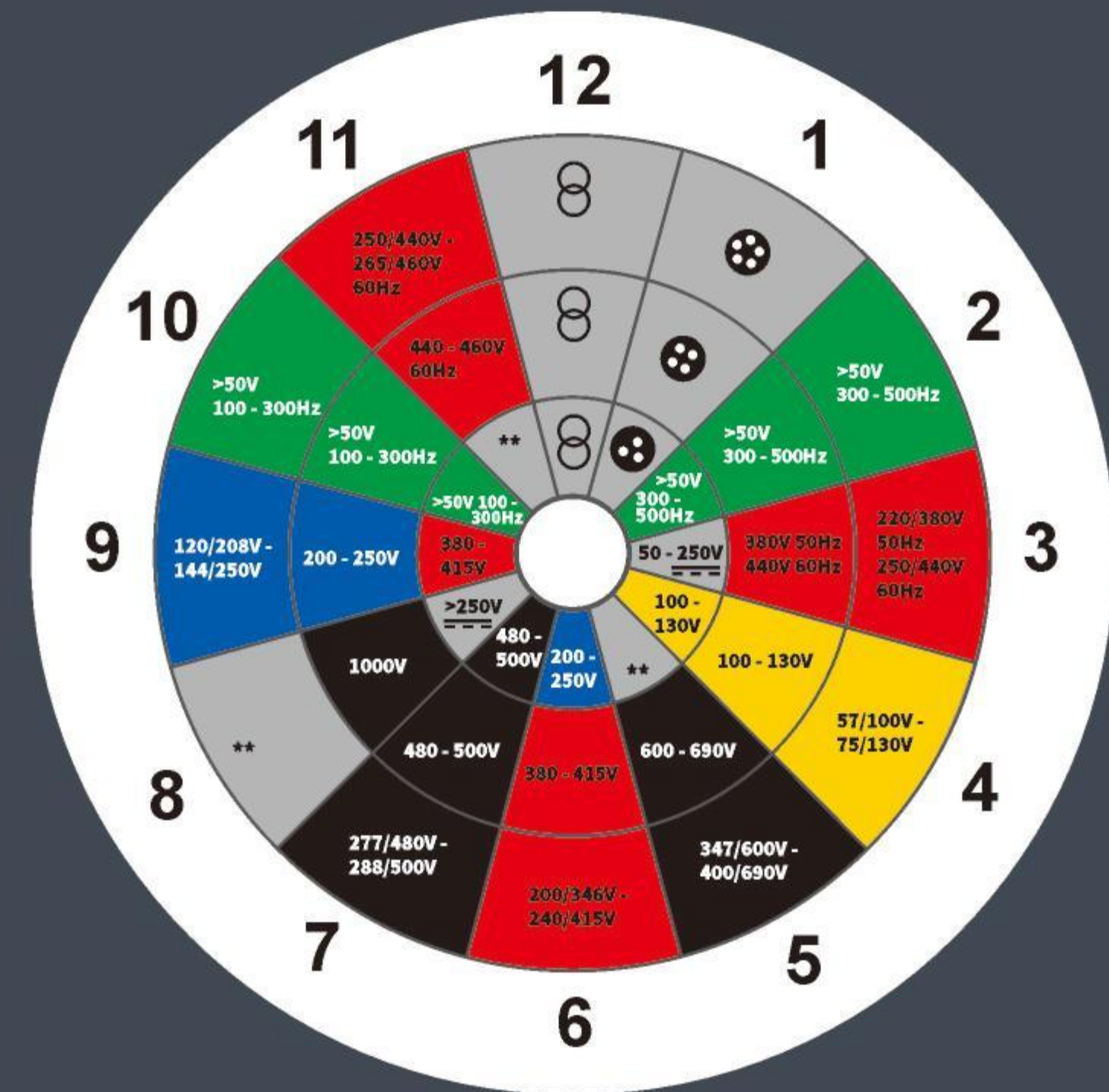
常见工业插头防护等级 IP44 / IP54 / IP67

第 一 项	对固体的防护 Protection Against Solids	第 二 项	对液体的防护 Protection Against Liquids	新	对机械冲击的防护 Protection Against Impact
IP 0	测试 Testing 无防护 No Protection	IP 0	测试 Testing 无防护 No Protection	IK 00	测试 Testing 无防护 No Protection
1	可防止50mm以上固定的危害(例如:偶然的手接触) Protected against solid objects equal to or greater than 50mm diameter.(eg.accidental contact with hand)	1	可防止垂直落水的危害 Protected against drops of water falling vertically	1	冲击0.7焦耳 Impact of 0.7J
2	可防止12mm以上固定的危害(例如:手指的大小) Protected against solid objects equal to or greater than 12mm diameter.(eg.contact with finger)	2	可防止与垂直方向成15°角以下直接滴水的危害 Protected against drops of water falling at up to 15 degree from the vertical	2	冲击1焦耳 Impact of 1J
3	可防止2.5mm以上固定的危害(例如:细工具、细电线) Protected against solid objects equal to or greater than 2.5mm diameter.(eg.tools and wires)	3	可防止与垂直方向成60°角淋水的危害 Protected against spraying water falling at up to 60 degree from the vertical	3	冲击2焦耳 Impact of 2J
4	可防止1mm以上固定的危害(例如:金属线) Protected against solid objects equal to or greater than 1mm diameter.(eg.wires)	4	可防止来自各个方向的溅水危害 Protected against splashing water from all directions.	4	冲击5焦耳 Impact of 5J
5	可防止粉尘的危害 Protected against quantities of dust	5	可防止来自各个方向的低压水喷射的危害 Protected against jets of water from all directions.	5	冲击10焦耳 Impact of 10J
6	完全防止粉尘的危害 Completely protected against dust.	6	可防止四面方向的高压力喷水的水害 Protected against jets of water of similar force to heavy seas.	6	冲击20焦耳 Impact of 20J
		7	可防止5cm以下浸没危险的影响 Protected against the effects of immersion at 5cm below surface of water	按照VDE0470, 第100部分“外部操作的电器设备对外部机械损伤的防护等级(IK代码)”外壳提供的防机械冲击的防护等级用IK代码来表示 IK代码 冲击能量/焦耳	
		8	可防止在压力下长期浸没的危害 Protected against the effects of continuous immersion.	According to the 100th part of VDE0470 "The protection degree of external operation of electrical equipment to the external mechanical damage(IK code)" IK code represent the protection degree of the shell against mechanical impact. IK code: Impact energy/joules	

工作电压 > 50V

工业插头、插座装置的接地触头时钟分布图

为了区分不同的工作电压和频率的插头、插座装置,其接地插套的位置请参考以下时钟分布图。同时不同工作电压和频率的产品使用了不同的颜色标示,具体请参考以下时钟分布图的颜色标示。



插座 (前视图)

一代工业插头插座系列

HF SERIES OF INDUSTRIAL PLUG SOCKETS

www.chinahfe.com



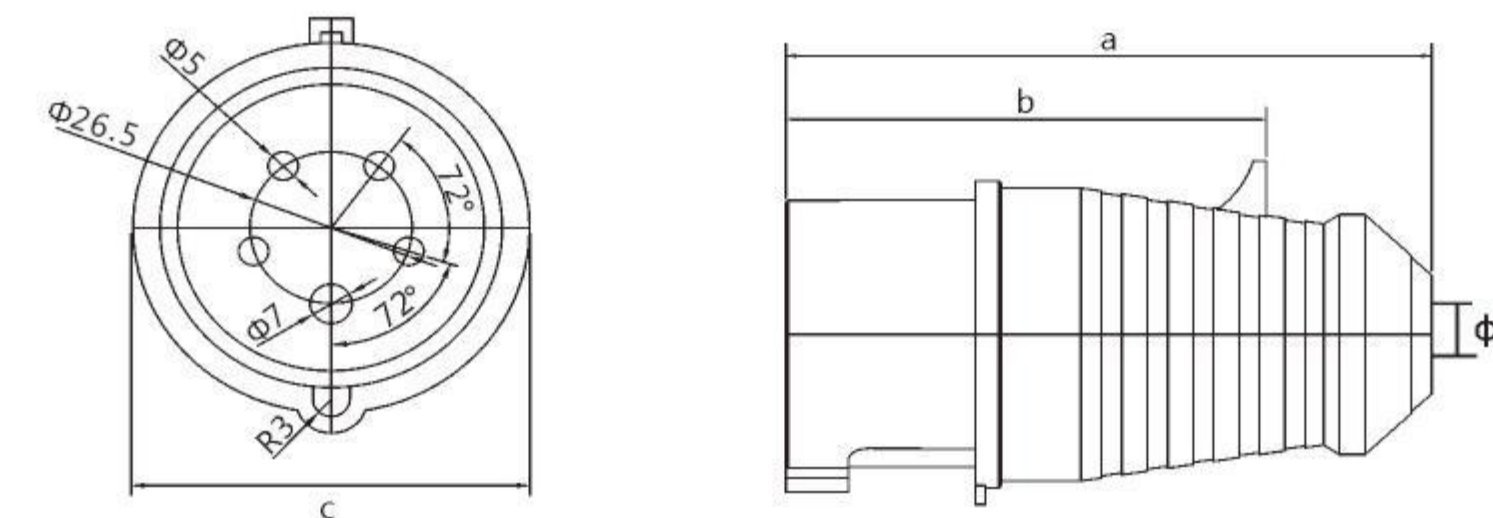
HF Series Plug IP44

- 100~130V
黄 Yellow
- 200~250V
蓝 Blue
- 380~480V
红 Red
- 500~690V
黑 Black
- >50~500V
绿 Green



型号 Code	极数 Poles	电流(A) Rated current	尺寸(mm) Size				接线横截面积(mm ²) Cable Size
			a	b	c	Φ	
HF-013-4	3	16A	124	80	51	6	1~2.5
HF-013	3	16A	124	80	51	6	1~2.5
HF-014	4	16A	122	83	55	6	1~2.5
HF-015	5	16A	126.6	94.1	67.9	8	1~2.5
HF-023-4	3	32A	135	103	64	8	2.5~6
HF-023	3	32A	135	103	64	8	2.5~6
HF-024	4	32A	135	103	64	8	2.5~6
HF-025	5	32A	142	105	70	8	2.5~6

外形尺寸图 Dimensions



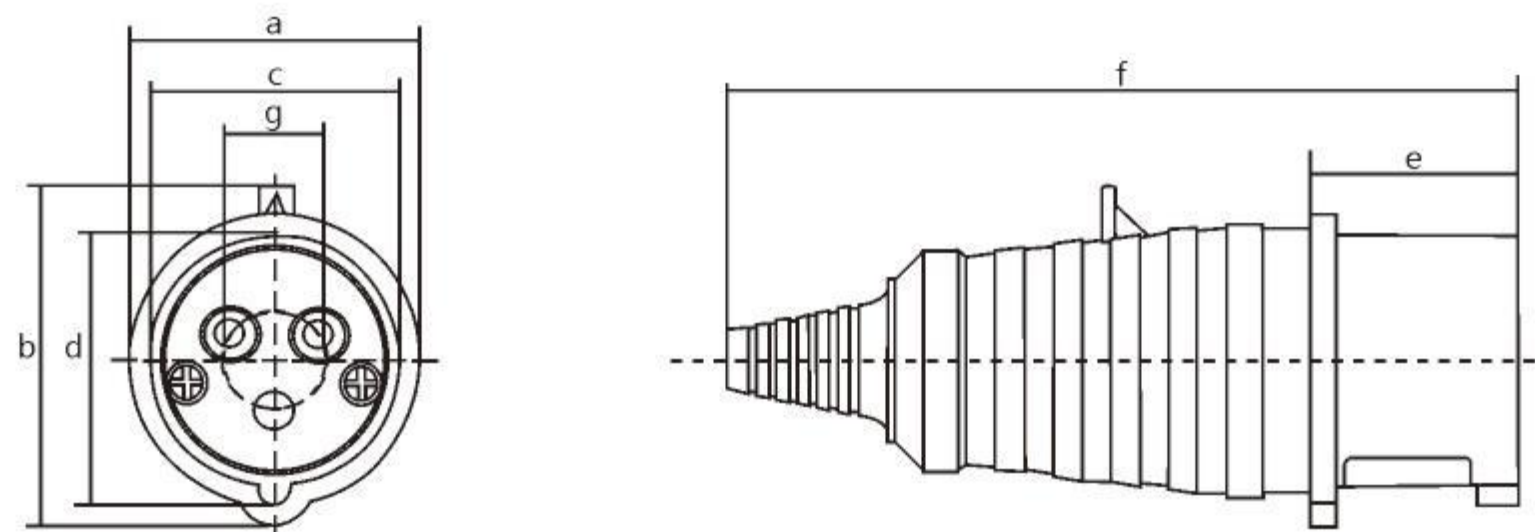
HF Series Plug IP44



型号 Code	极数 Poles	电流(A) Rated current	尺寸(mm) Size							接线横截面积(mm ²) Cable Size
			a	b	c	d	e	f	g	
HF-013L-4	3	16A	50	58	43	46	42	17.5	136	1~2.5
HF-013L	3	16A	50	58	43	46	42	17.5	136	1~2.5
HF-014L	4	16A	55	65	49	53	41	21.5	140	1~2.5
HF-015L	5	16A	63	73	55	60	36	26.5	159	1~2.5
HF-023L-4	3	32A	65	74	57	62	42	25	163	2.5~6
HF-023L	3	32A	65	74	57	62	42	25	163	2.5~6
HF-024L	4	32A	65	74	57	62	42	25	163	2.5~6
HF-025L	5	32A	71	79	63	69	42	30	168	2.5~6

外形尺寸图

Dimensions



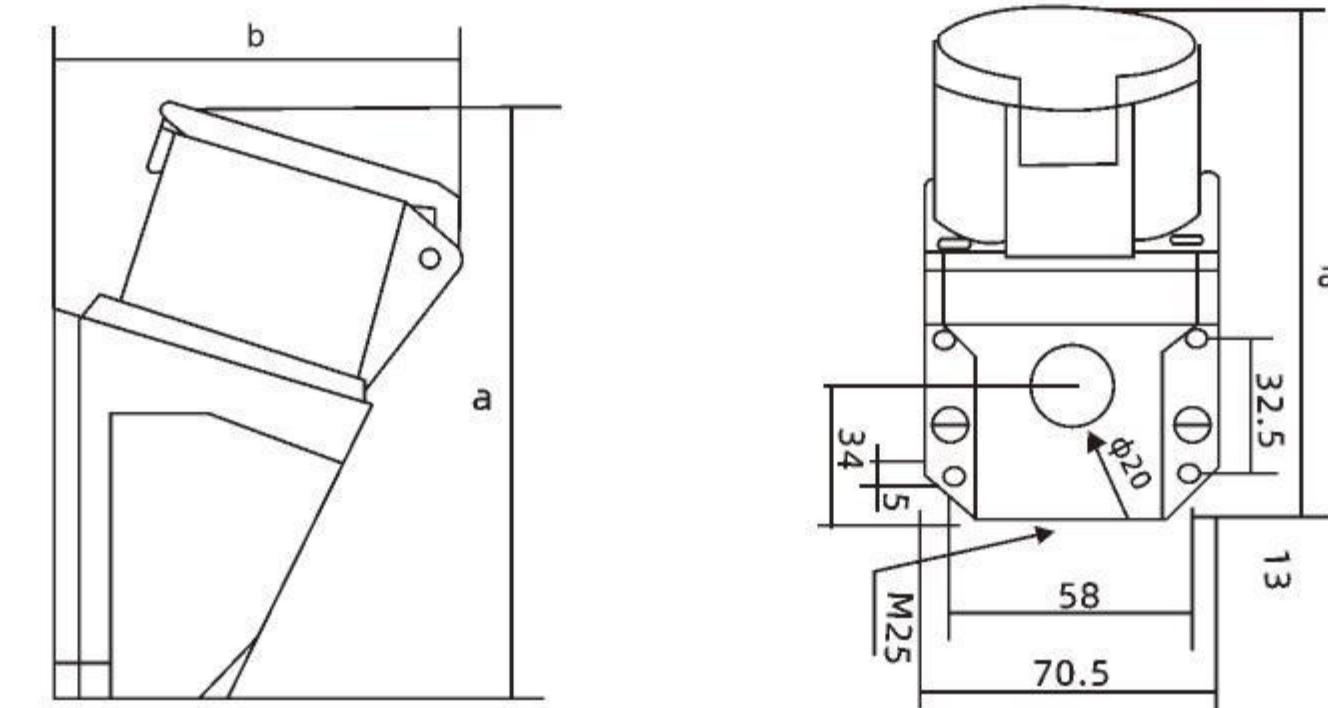
HF Series Wall Socket IP44



型号 Code	极数 Poles	电流(A) Rated current	尺寸(mm) Size								接线横截面积(mm ²) Cable Size
			a	b	c	d	e	f	g	h	
HF-113-4	3	16A	135	92	71	50	57	20	32.5	6.5	1~2.5
HF-113	3	16A	135	92	71	50	57	20	32.5	6.5	1~2.5
HF-114	4	16A	140	95	71	56	57	20	32.5	6.5	1~2.5
HF-115	5	16A	139	100	71	63	57	20	32.5	6.5	1~2.5
HF-123-4	3	32A	153	102	71	65	57	20	32.5	6.5	2.5~6
HF-123	3	32A	153	102	71	65	57	20	32.5	6.5	2.5~6
HF-124	4	32A	152	104	71	64.5	57	20	32.5	6.5	2.5~6
HF-125	5	32A	153	107	71	70	57	20	32.5	6.5	2.5~6

外形尺寸图

Dimensions



HF Series Wall Socket IP44

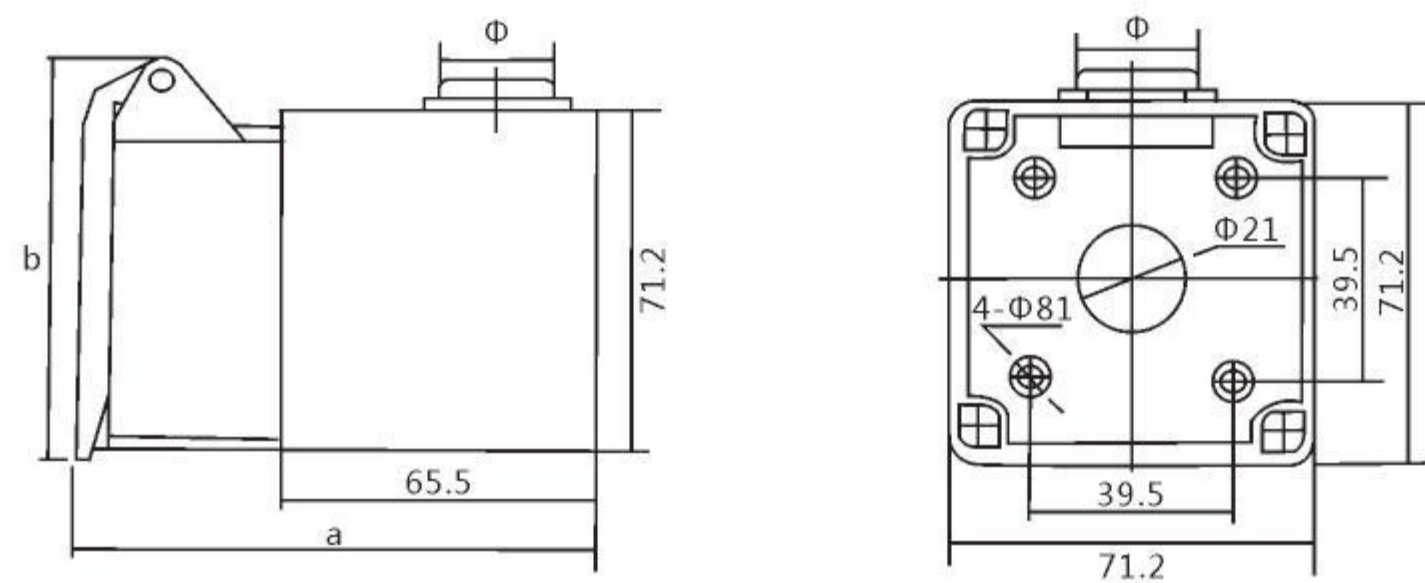
● 100~130V 黄 Yellow
● 200~250V 蓝 Blue
● 380~480V 红 Red
● 500~690V 黑 Black
● >50~500V 绿 Green

2P+E(3芯)
 3P+E(4芯)
 3P+N+E(5芯)



型号 Code	极数 Poles	电流(A) Rated current	尺寸(mm) Size			接线横截面积(mm ²) Cable Size
			a	b	c	
HF-113k-4	3	16A	105	92	3-18	1~2.5
HF-113k	3	16A	105	92	3-18	1~2.5
HF-114k	4	16A	107	95	3-18	1~2.5
HF-115k	5	16A	110	96	3-18	1~2.5
HF-123k-4	3	32A	115	104	3-18	2.5~6
HF-123k	3	32A	115	104	3-18	2.5~6
HF-124k	4	32A	113	104	3-18	2.5~6
HF-125k	5	32A	115	107	3-18	2.5~6

外形尺寸图 Dimensions



HF Series Connector IP44

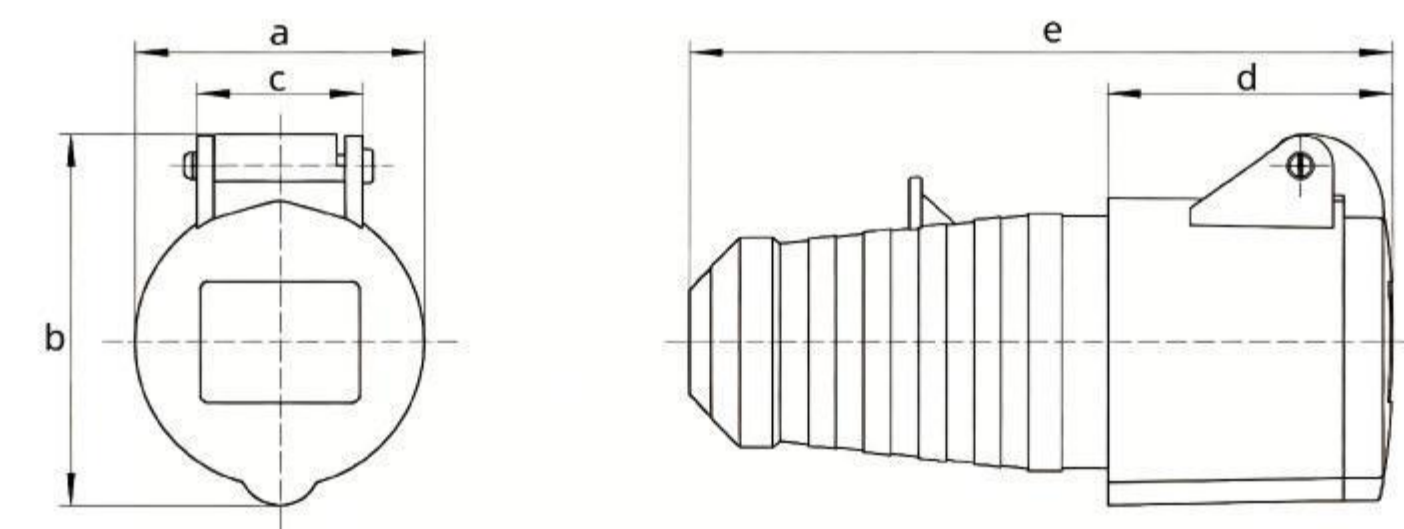
● 100~130V 黄 Yellow
● 200~250V 蓝 Blue
● 380~480V 红 Red
● 500~690V 黑 Black
● >50~500V 绿 Green

2P+E(3芯)
 3P+E(4芯)
 3P+N+E(5芯)



型号 Code	极数 Poles	电流(A) Rated current	尺寸(mm) Size					接线横截面积(mm ²) Cable Size
			a	b	c	d	e	
HF-213-4	3	16A	51	70	26	51	131	1~2.5
HF-213	3	16A	51	70	26	51	131	1~2.5
HF-214	4	16A	55	74	26	52	131	1~2.5
HF-215	5	16A	62	81	31	50	135	1~2.5
HF-223-4	3	32A	64	86	31	60	144	2.5~6
HF-223	3	32A	64	86	31	60	144	2.5~6
HF-224	4	32A	64	86	31	60	144	2.5~6
HF-225	5	32A	70	95	31	60	155	2.5~6

外形尺寸图 Dimensions



HF Series Connector IP44

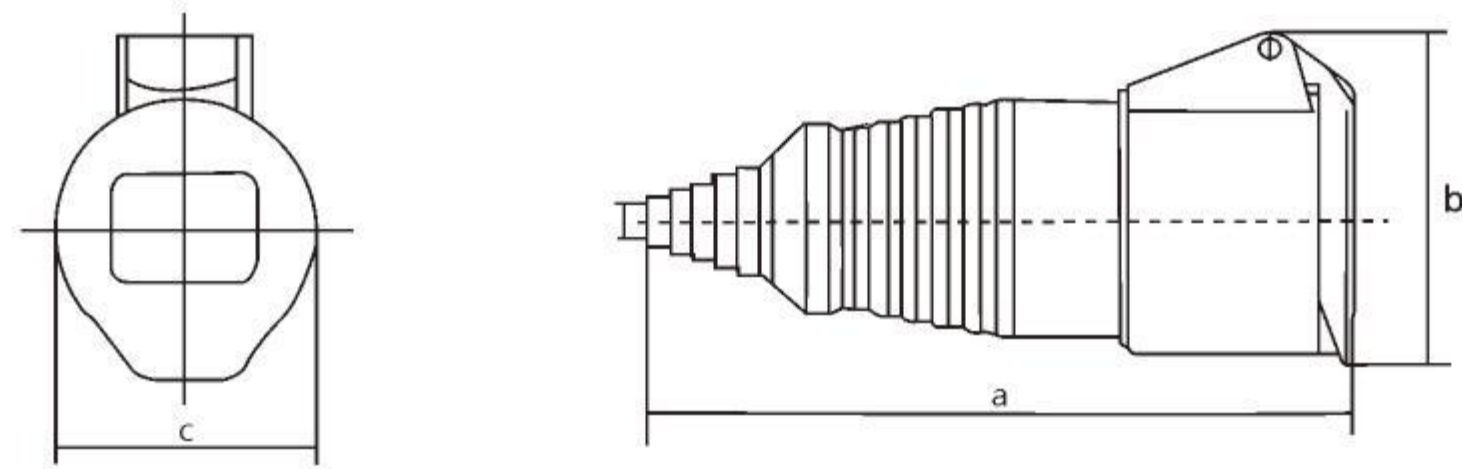
● 100~130V 黄 Yellow
● 200~250V 蓝 Blue
● 380~480V 红 Red
● 500~690V 黑 Black
● >50~500V 绿 Green

2P+E(3芯)
 3P+E(4芯)
 3P+N+E(5芯)



型号 Code	极数 Poles	电流(A) Rated current	尺寸(mm) Size				接线横截面积(mm ²) Cable Size
			a	b	c	φ	
HF-213L-4	3	16A	151	70	51	8	1~2.5
HF-213L	3	16A	151	70	51	8	1~2.5
HF-214L	4	16A	152	74	55	8	1~2.5
HF-215L	5	16A	170	81	62	8	1~2.5
HF-223L-4	3	32A	178	86	64	10	2.5~6
HF-223L	3	32A	178	86	64	10	2.5~6
HF-224L	4	32A	178	86	64	10	2.5~6
HF-225L	5	32A	190	95	70	10	2.5~6

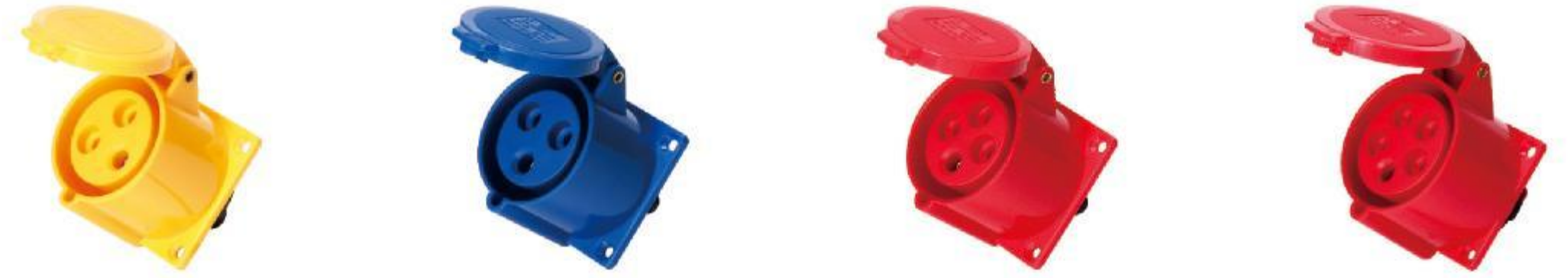
外形尺寸图 Dimensions



HF Series Panel Socket IP44

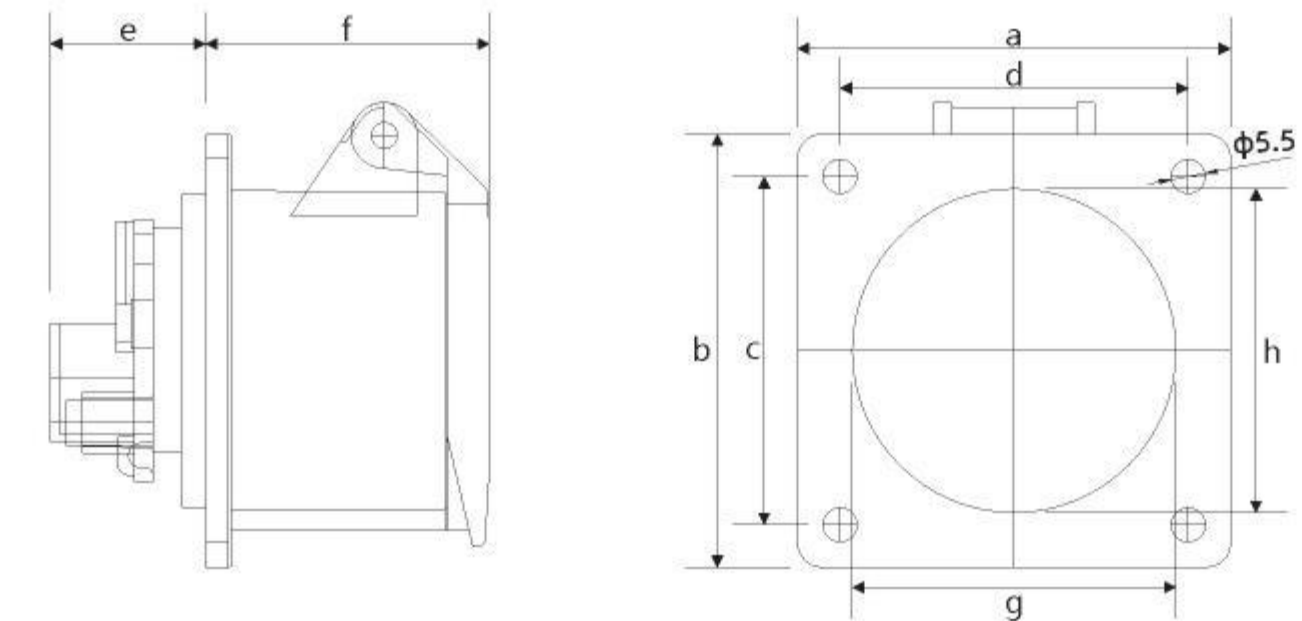
● 100~130V 黄 Yellow
● 200~250V 蓝 Blue
● 380~480V 红 Red
● 500~690V 黑 Black
● >50~500V 绿 Green

2P+E(3芯)
 3P+E(4芯)
 3P+N+E(5芯)



型号 Code	极数 Poles	电流(A) Rated current	尺寸(mm) Size					接线横截面积(mm ²) Cable Size
			a*b	c*d	e	f	g*h	
HF-313-4	3	16A	70	56	27	47	54	1~2.5
HF-313	3	16A	70	56	27	47	54	1~2.5
HF-314	4	16A	70	56	24	52	46	1~2.5
HF-315	5	16A	70	56	25	63	58	1~2.5
HF-323-4	3	32A	70	56	26	63	57	2.5~6
HF-323	3	32A	70	56	26	63	57	2.5~6
HF-324	4	32A	70	56	26	63	57	2.5~6
HF-325	5	32A	70	56	25	63	58	2.5~6

外形尺寸图 Dimensions



HF Series Panel Socket IP44

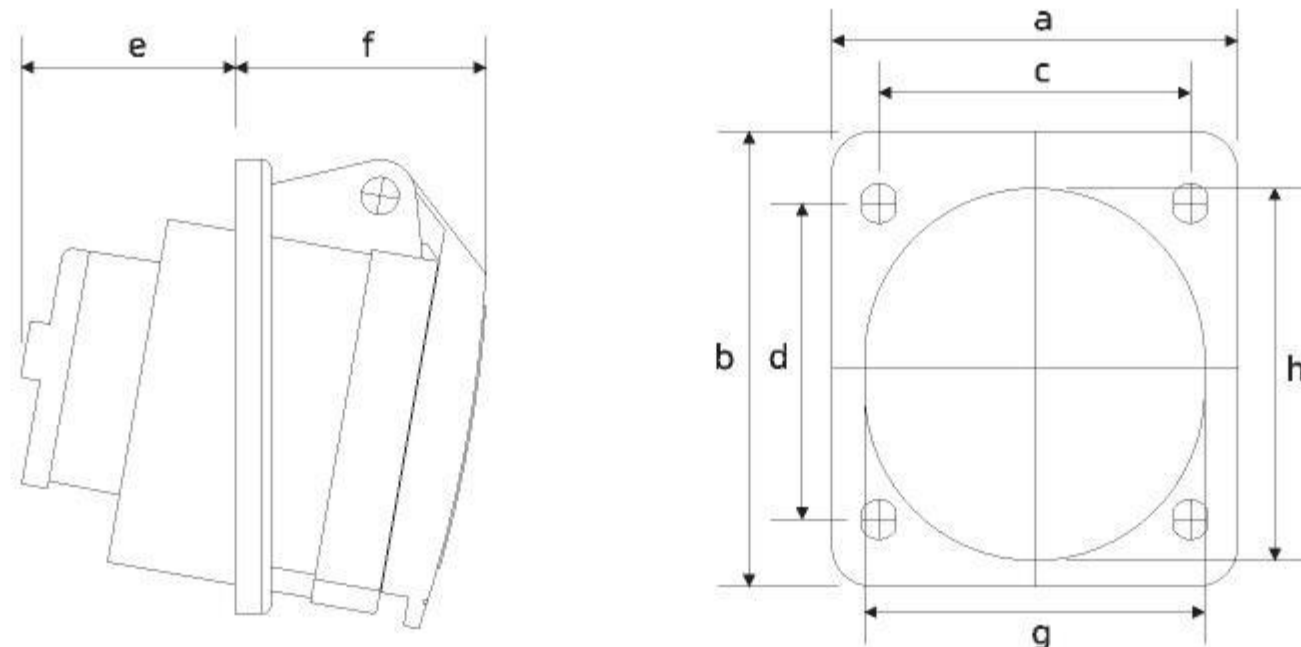
● 100~130V 黄 Yellow
● 200~250V 蓝 Blue
● 380~480V 红 Red
● 500~690V 黑 Black
● >50~500V 绿 Green

2P+E(3芯)
 3P+E(4芯)
 3P+N+E(5芯)



型号 Code	极数 Poles	电流(A) Rated current	尺寸(mm) Size								接线横截面积(mm ²) Cable Size
			a	b	c	d	e	f	g	h	
HF-413-4	3	16A	62	69	47	48	35	40	52	58	1~2.5
HF-413	3	16A	62	69	47	48	35	40	52	58	1~2.5
HF-414	4	16A	76	86	60	62	40	36	58	66	1~2.5
HF-415	5	16A	76	86	60	62	40	36	64	72	1~2.5
HF-423-4	3	32A	81	99	60	71	45	45	67	78	2.5~6
HF-423	3	32A	81	99	60	71	45	45	67	78	2.5~6
HF-424	4	32A	81	99	60	71	45	45	67	78	2.5~6
HF-425	5	32A	81	99	60	71	45	45	72	84	2.5~6

外形尺寸图 Dimensions



HF Series Inlet Socket IP44

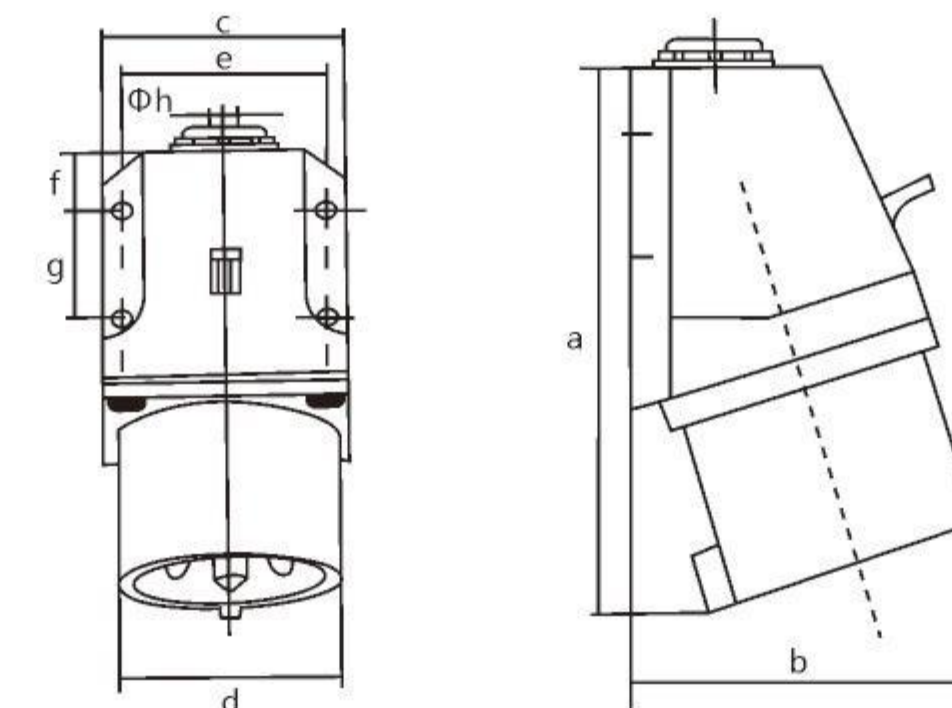
● 100~130V 黄 Yellow
● 200~250V 蓝 Blue
● 380~480V 红 Red
● 500~690V 黑 Black
● >50~500V 绿 Green

2P+E(3芯)
 3P+E(4芯)
 3P+N+E(5芯)



型号 Code	极数 Poles	电流(A) Rated current	尺寸(mm) Size								接线横截面积(mm ²) Cable Size
			a	b	c	d	e	f	g	h	
HF-513	3	16A	134	80	71	43.5	57	20	32.5	6.5	1~2.5
HF-514	4	16A	139	80	71	50	57	20	32.5	6.5	1~2.5
HF-515	5	16A	138.5	83	71	55	57	20	32.5	6.5	1~2.5
HF-523	3	32A	148	88	71	57.5	57	20	32.5	6.5	2.5~6
HF-524	4	32A	148.5	88	71	57	57	20	32.5	6.5	2.5~6
HF-525	5	32A	150.5	90	71	64	57	20	32.5	6.5	2.5~6

外形尺寸图 Dimensions



HF Series Inlet Socket IP44

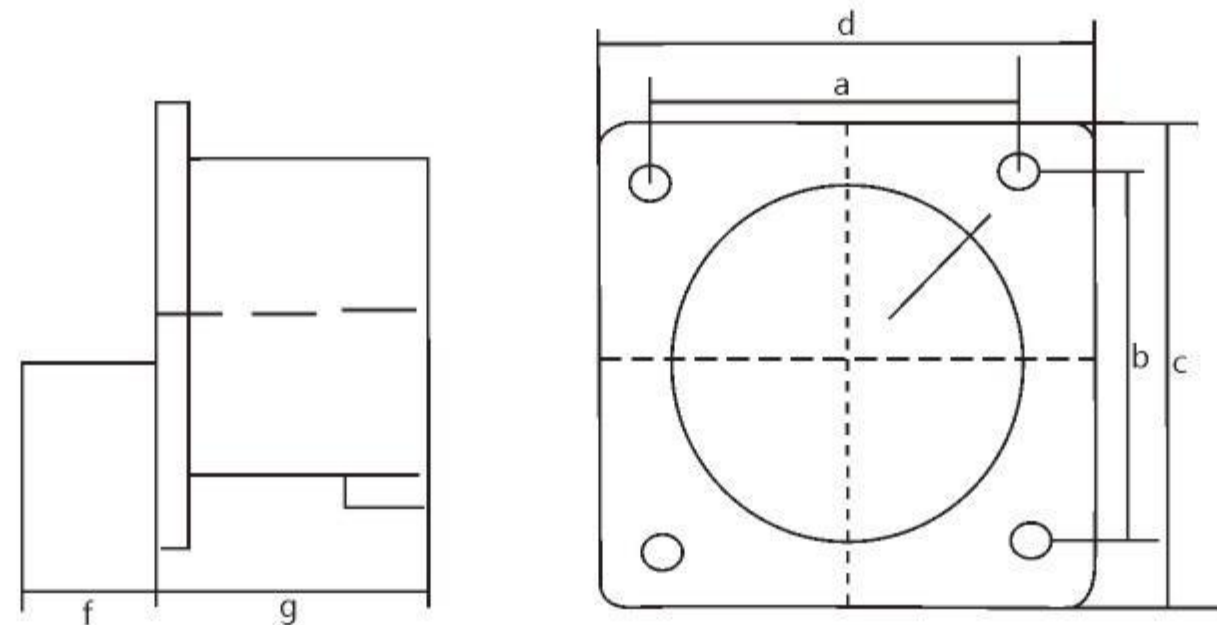
● 100~130V 黄 Yellow
● 200~250V 蓝 Blue
● 380~480V 红 Red
● 500~690V 黑 Black
● >50~500V 绿 Green

2P+E(3芯)
 3P+E(4芯)
 3P+N+E(5芯)



型号 Code	极数 Poles	电流(A) Rated current	尺寸(mm) Size							接线横截面积(mm ²) Cable Size
			a	b	c	d	e	f	g	
HF-613	3	16A	56	56	70	70	45	23	42	1~2.5
HF-614	4	16A	56	56	70	70	42	23	42	1~2.5
HF-615	5	16A	56	56	70	70	57	23	42	1~2.5
HF-623	3	32A	56	56	70	70	57	28	51	2.5~6
HF-624	4	32A	56	56	70	70	57	28	51	2.5~6
HF-625	5	32A	56	56	70	70	63	28	51	2.5~6

外形尺寸图 Dimensions



HF Series Plug IP67

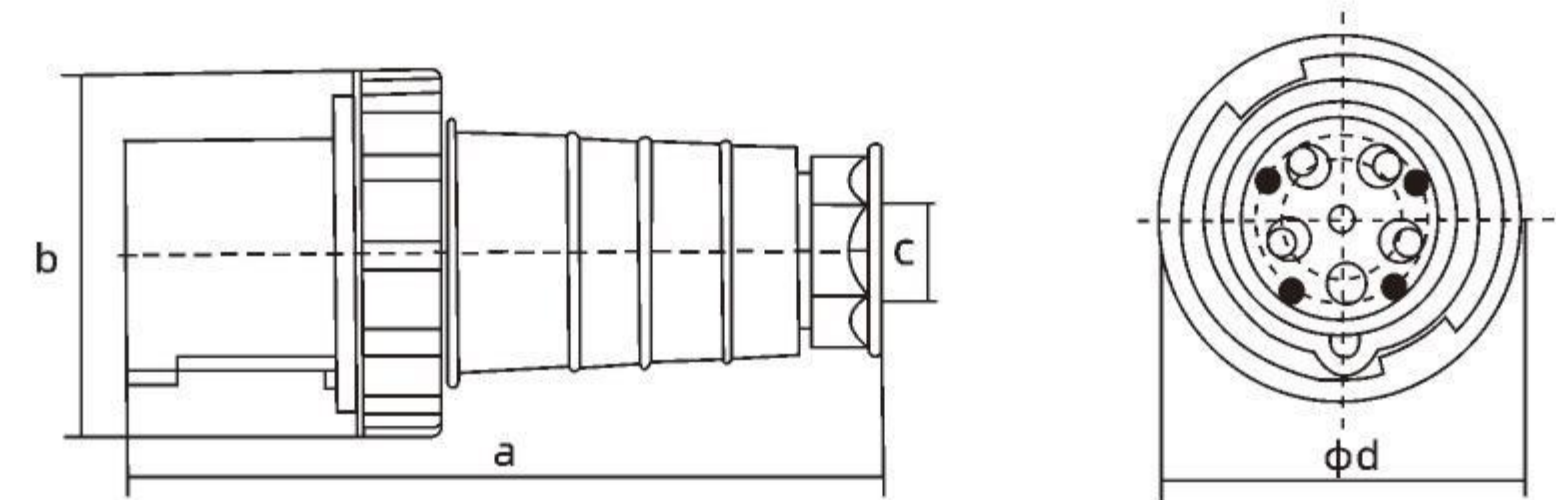
● 100~130V 黄 Yellow
● 200~250V 蓝 Blue
● 380~480V 红 Red
● 500~690V 黑 Black
● >50~500V 绿 Green

2P+E(3芯)
 3P+E(4芯)
 3P+N+E(5芯)



型号 Code	极数 Poles	电流(A) Rated current	尺寸(mm) Size				接线横截面积(mm ²) Cable Size
			a	b	c	Φ	
HF-033	3	63A	231.5	110	16-38	110	6~16
HF-034	4	63A	231.5	110	16-38	110	6~16
HF-035	5	63A	231.5	110	16-38	110	6~16
HF-043	3	125A	293	125	30-50	125	16~50
HF-044	4	125A	293	125	30-50	125	16~50
HF-045	5	125A	293	125	30-50	125	16~50

外形尺寸图 Dimensions



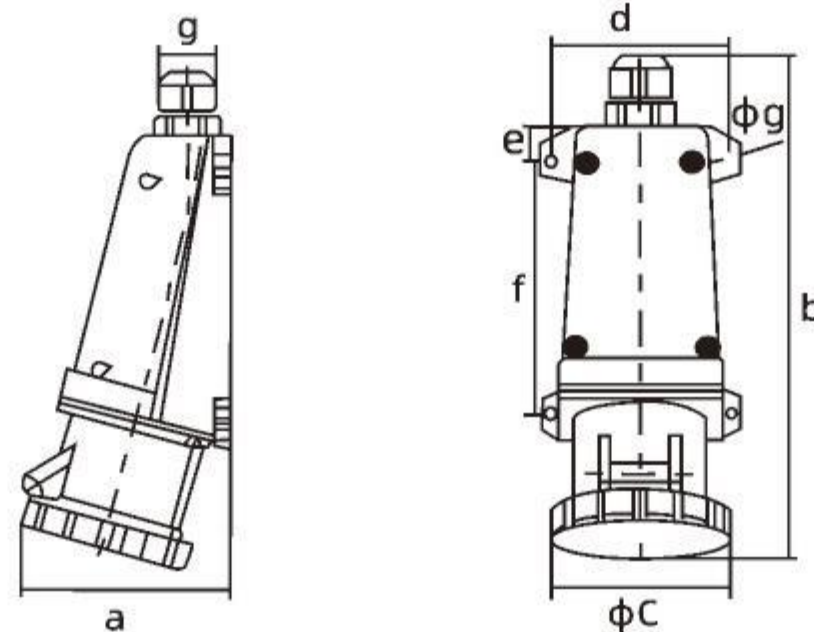
HF Series Wall Socket IP67

- 100-130V
黄 Yellow
- 200-250V
蓝 Blue
- 380-480V
红 Red
- 500-690V
黑 Black
- >50-500V
绿 Green



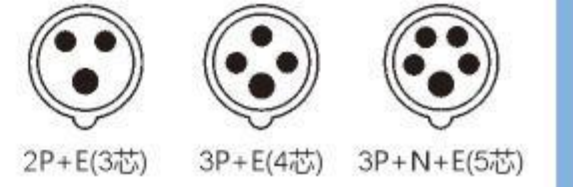
型号 Code	极数 Poles	电流(A) Rated current	尺寸(mm) Size							接线横截面积(mm ²) Cable Size
			a	b	c	d	e	f	g	
HF-133	3	63A	134	311	108	111	20	153	6	6~16
HF-134	4	63A	134	311	108	111	20	153	6	6~16
HF-135	5	63A	134	311	108	111	20	153	6	6~16
HF-143	3	125A	154	338	122	130	20	185	6.2	16~50
HF-144	4	125A	154	338	130	130	20	185	6.2	16~50
HF-145	5	125A	154	338	122	130	20	185	6.2	16~50

外形尺寸图 Dimensions



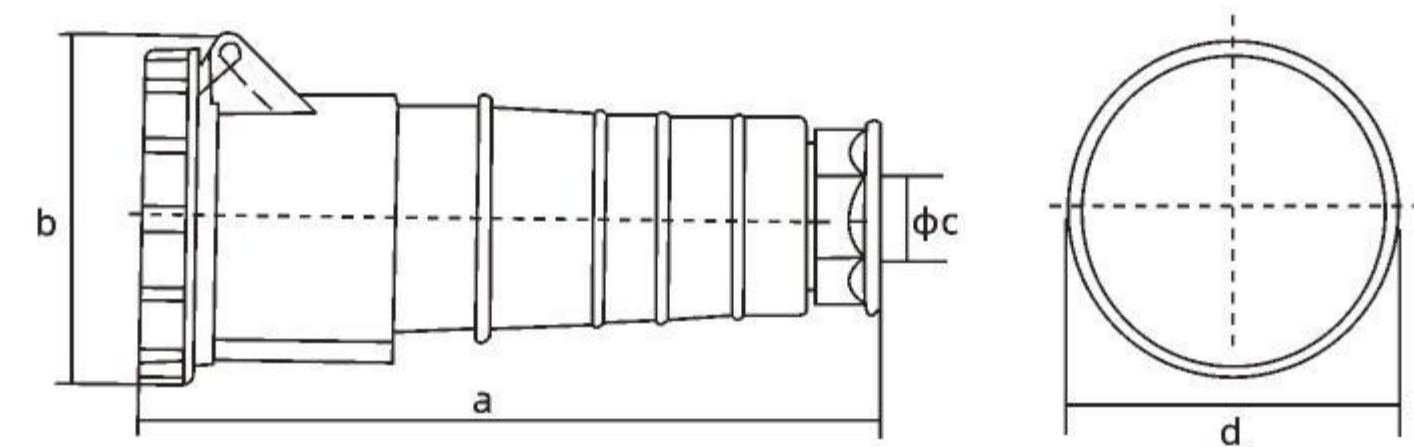
HF Series Connector IP67

- 100-130V
黄 Yellow
- 200-250V
蓝 Blue
- 380-480V
红 Red
- 500-690V
黑 Black
- >50-500V
绿 Green



型号 Code	极数 Poles	电流(A) Rated current	尺寸(mm) Size				接线横截面积(mm ²) Cable Size
			a	b	c	d	
HF-233	3	63A	240	115	16-38	108	6~16
HF-234	4	63A	240	115	16-38	108	6~16
HF-235	5	63A	240	112	16-38	108	6~16
HF-243	3	125A	303	128	30-50	120	16~50
HF-244	4	125A	303	128	30-50	120	16~50
HF-245	5	125A	303	126	30-50	120	16~50

外形尺寸图 Dimensions



HF Series Panel Socket IP67

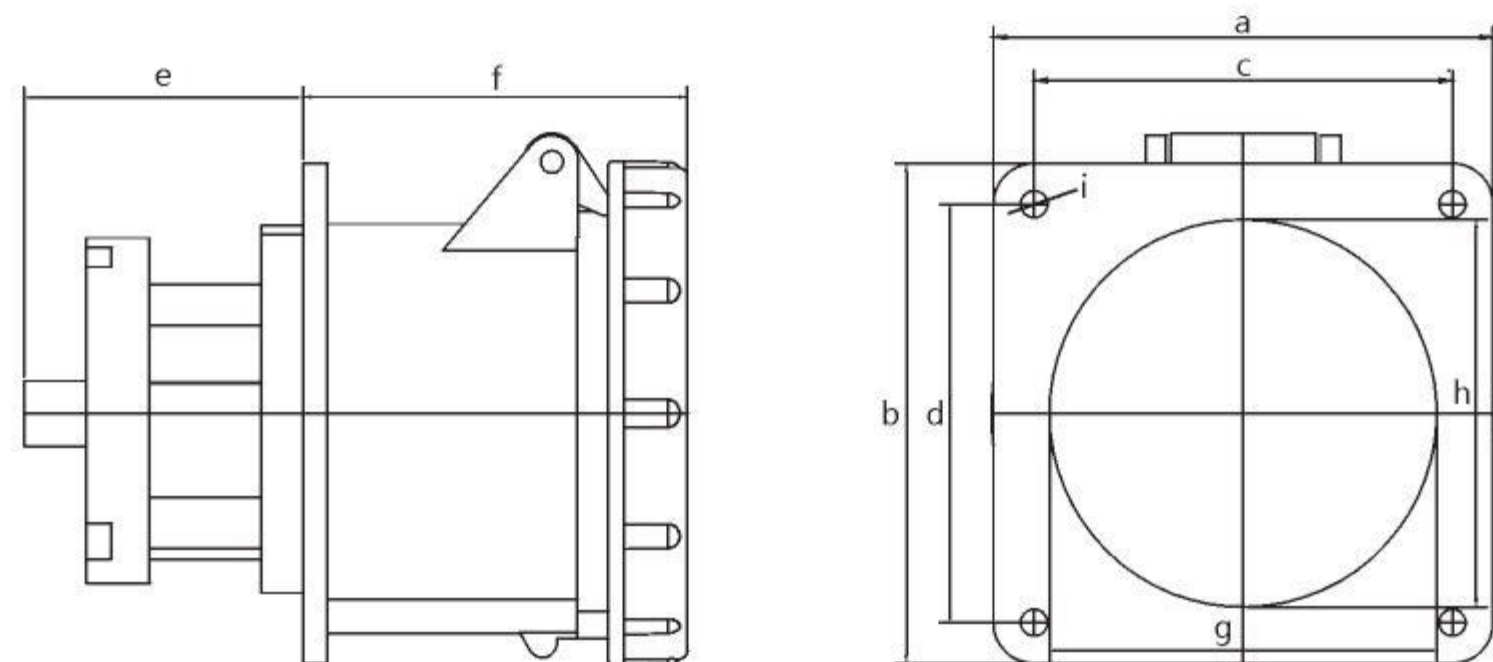
● 100~130V 黄 Yellow
● 200~250V 蓝 Blue
● 380~480V 红 Red
● 500~690V 黑 Black
● >50~500V 绿 Green

2P+E(3芯)
 3P+E(4芯)
 3P+N+E(5芯)



型号 Code	极数 Poles	电流(A) Rated current	尺寸(mm) Size									接线横截面积(mm²) Cable Size
			a	b	c	d	e	f	g	h	i	
HF-333	3	63A	89	105	78	70	47	15.5	82	155	5.5	6~16
HF-334	4	63A	75	105	61	70	47	15.5	82	155	5.5	6~16
HF-335	5	63A	75	105	61	70	47	15.5	82	156	5.5	6~16
HF-343	3	125A	100	105	100	70	47	15.5	82	165	5.5	16~50
HF-344	4	125A	75	105	61	70	47	15.5	82	165	5.5	16~50
HF-345	5	125A	75	105	61	70	47	15.5	82	167	5.5	16~50

外形尺寸图 Dimensions



二代工业插头插座系列 HFN SERIES PLUG AND SOCKET

www.chinahfe.com



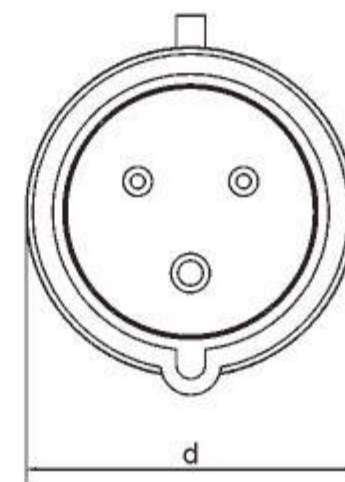
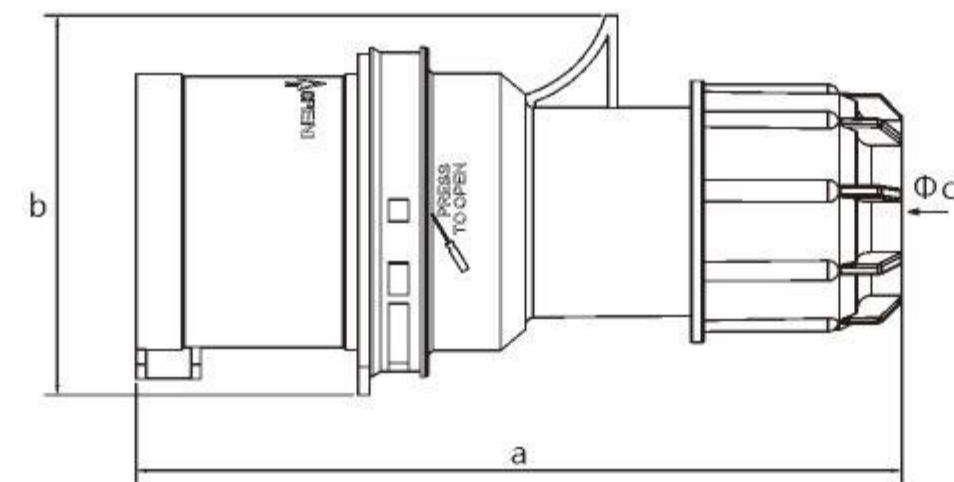
HFN Series Plug IP44

- 100~130V
黄 Yellow
- 200~250V
蓝 Blue
- 380~480V
红 Red
- 500~690V
黑 Black
- >50~500V
绿 Green



型号 Code	极数 Poles	电流(A) Rated current	尺寸(mm) Size				接线横截面积(mm ²) Cable Size
			a	b	c	d	
HFN-013-4	3	16A	127	59	15	52	1~2.5
HFN-013	3	16A	127	59	15	52	1~2.5
HFN-014	4	16A	132	68	15	60	1~2.5
HFN-015	5	16A	141	75	17	67	1~2.5
HFN-023-4	3	32A	159	78	22	68	2.5~6
HFN-023	3	32A	159	78	22	68	2.5~6
HFN-024	4	32A	159	78	22	68	2.5~6
HFN-025	5	32A	163	87	22	75	2.5~6

外形尺寸图 Dimensions



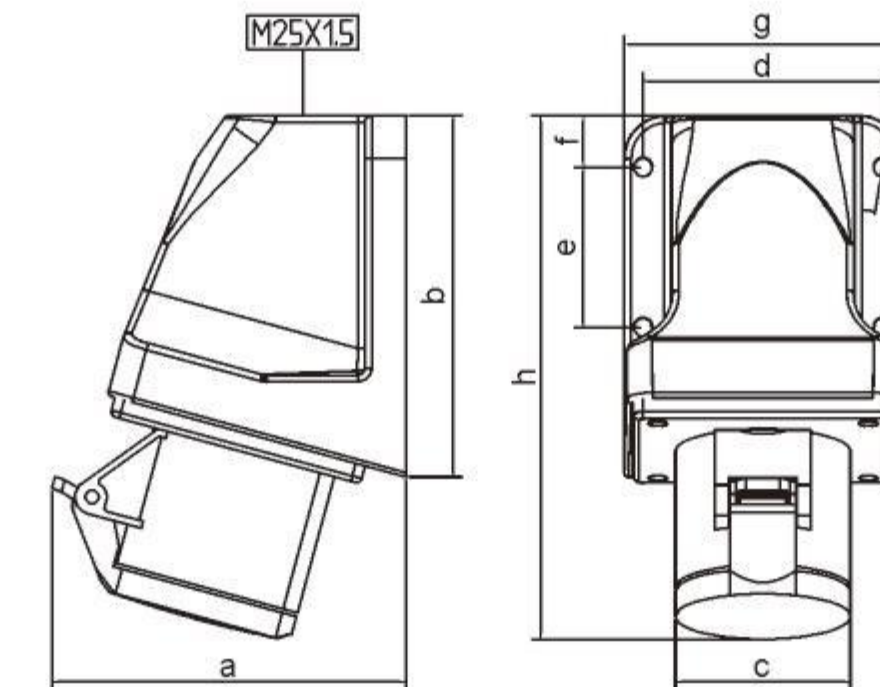
HFN Series Wall Socket IP44

- 100~130V
黄 Yellow
- 200~250V
蓝 Blue
- 380~480V
红 Red
- 500~690V
黑 Black
- >50~500V
绿 Green



型号 Code	极数 Poles	电流(A) Rated current	尺寸(mm) Size									接线横截面积(mm ²) Cable Size
			a	b	c	d	e	f	g	h	i	
HFN-113-4	3	16A	103	105	51	70	47	15.5	82	148	5.5	1.5~2.5
HFN-113	3	16A	103	105	51	70	47	15.5	82	148	5.5	1.5~2.5
HFN-114	4	16A	106	105	57	70	47	15.5	82	151	5.5	1.5~2.5
HFN-115	5	16A	109	105	64	70	47	15.5	82	150	5.5	1.5~2.5
HFN-123-4	3	32A	114	105	65	70	47	15.5	82	163	5.5	4~6
HFN-123	3	32A	114	105	65	70	47	15.5	82	163	5.5	4~6
HFN-124	4	32A	114	105	65	70	47	15.5	82	163	5.5	4~6
HFN-125	5	32A	114	105	72	70	47	15.5	82	164	5.5	4~6

外形尺寸图 Dimensions



HFN Series Connector IP44

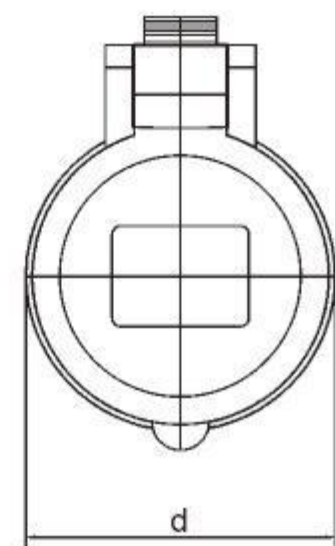
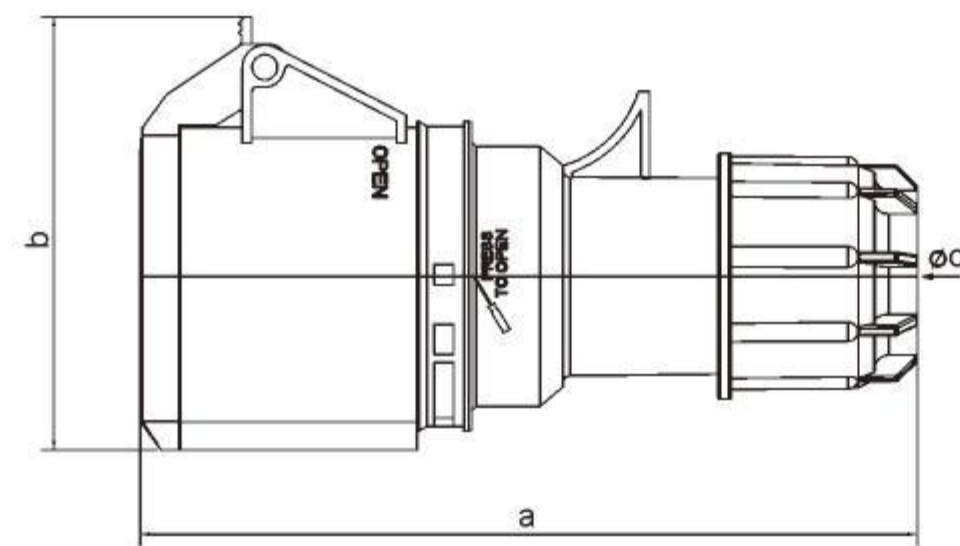
● 100~130V 黄 Yellow
● 200~250V 蓝 Blue
● 380~480V 红 Red
● 500~690V 黑 Black
● >50~500V 绿 Green



型号 Code	极数 Poles	电流(A) Rated current	尺寸(mm) Size				接线横截面积(mm ²) Cable Size
			a	b	c	d	
HFN-213-4	3	16A	135	78	15	52	1~2.5
HFN-213	3	16A	135	78	15	52	1~2.5
HFN-214	4	16A	143	84	15	60	1~2.5
HFN-215	5	16A	151	91	17	67	1~2.5
HFN-223-4	3	32A	171	22	22	68	2.5~6
HFN-223	3	32A	171	22	22	68	2.5~6
HFN-224	4	32A	171	22	22	68	2.5~6
HFN-225	5	32A	178	22	22	75	2.5~6

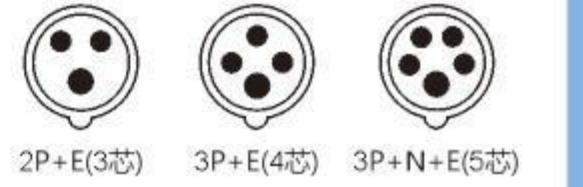
外形尺寸图

Dimensions



HFN Series Panel Socket IP44

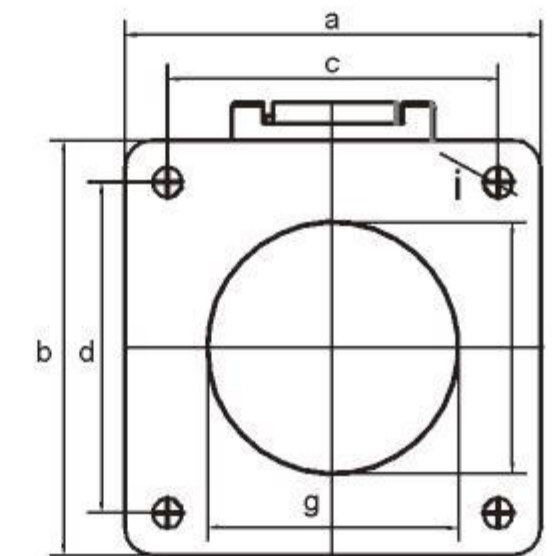
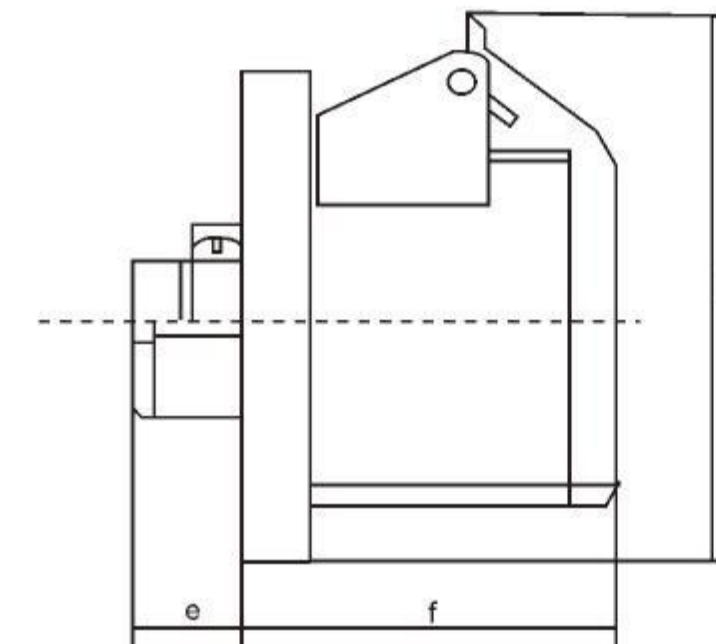
● 100~130V 黄 Yellow
● 200~250V 蓝 Blue
● 380~480V 红 Red
● 500~690V 黑 Black
● >50~500V 绿 Green



型号 Code	极数 Poles	电流(A) Rated current	尺寸(mm) Size									接线横截面积(mm ²) Cable Size
			a	b	c	d	e	f	g	h	i	
HFN-313-4	3	16A	75	75	61	61	18	63	40	87	5.5	1~2.5
HFN-313	3	16A	75	75	61	61	18	63	40	87	5.5	1~2.5
HFN-314	4	16A	75	60	61	61	18	63	44	88	5.5	1~2.5
HFN-315	5	16A	75	75	61	61	18	63	52	92	5.5	1~2.5
HFN-323-4	3	32A	75	75	61	61	22	75	49	95	5.5	2.5~6
HFN-323	3	32A	75	75	61	61	22	75	49	95	5.5	2.5~6
HFN-324	4	32A	75	75	61	61	22	75	49	95	5.5	2.5~6
HFN-325	5	32A	75	60	61	61	22	76	56	100	5.5	2.5~6

外形尺寸图

Dimensions



HFN Series Panel Socket IP44

● 100~130V 黄 Yellow
● 200~250V 蓝 Blue
● 380~480V 红 Red
● 500~690V 黑 Black
● >50~500V 绿 Green

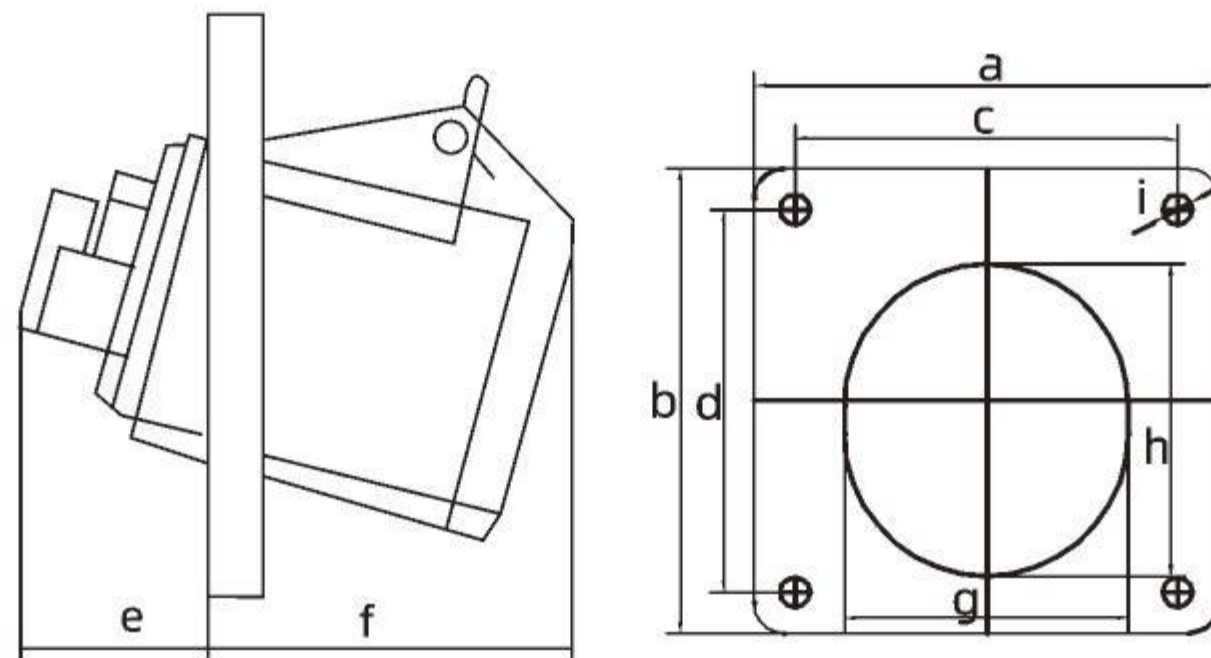
2P+E(3芯)
 3P+E(4芯)
 3P+N+E(5芯)



型号 Code	极数 Poles	电流(A) Rated current	尺寸(mm) Size									接线横截面积(mm ²) Cable Size
			a	b	c	d	e	f	g	h	i	
HFN-413-4	3	16A	85	85	70	70	33	60	53	64	5.5	1~2.5
HFN-413	3	16A	85	85	70	70	33	60	53	64	5.5	1~2.5
HFN-414	4	16A	85	85	70	70	35	65	60	68	5.5	1~2.5
HFN-415	5	16A	85	85	70	70	37	61	67	73	5.5	1~2.5
HFN-423-4	3	32A	85	85	70	70	52	67	67	79	5.5	2.5~6
HFN-423	3	32A	85	85	70	70	52	67	67	79	5.5	2.5~6
HFN-424	4	32A	85	85	70	70	52	67	67	79	5.5	2.5~6
HFN-425	5	32A	85	85	70	70	44	75	71	79	5.5	2.5~6

外形尺寸图

Dimensions



HFN Series Inlet Socket IP44

● 100~130V 黄 Yellow
● 200~250V 蓝 Blue
● 380~480V 红 Red
● 500~690V 黑 Black
● >50~500V 绿 Green

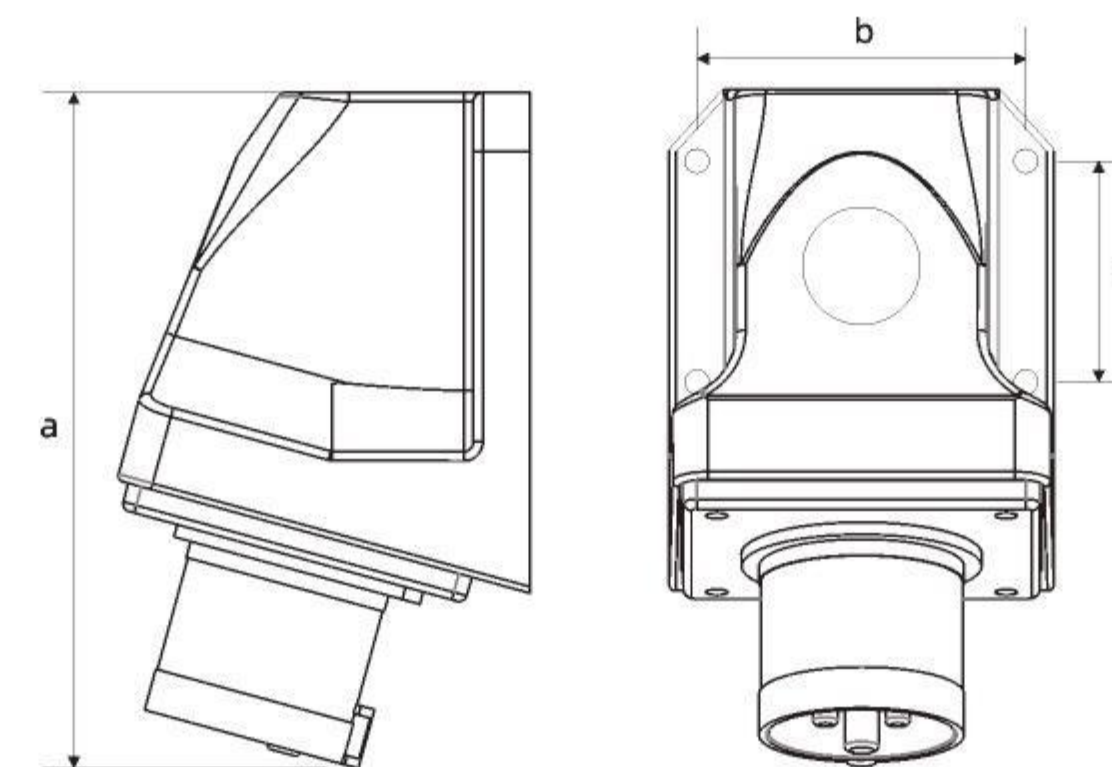
2P+E(3芯)
 3P+E(4芯)
 3P+N+E(5芯)



型号 Code	极数 Poles	电流(A) Rated current	尺寸(mm) Size			接线横截面积(mm ²) Cable Size
			a	b	c	
HFN-513-4	3	16A	155	70	47	1~2.5
HFN-513	3	16A	155	70	47	1~2.5
HFN-514	4	16A	155	70	47	1~2.5
HFN-515	5	16A	155	70	47	1~2.5
HFN-523-4	3	32A	165	70	47	2.5~6
HFN-523	3	32A	165	70	47	2.5~6
HFN-524	4	32A	165	70	47	2.5~6
HFN-525	5	32A	165	70	47	2.5~6

外形尺寸图

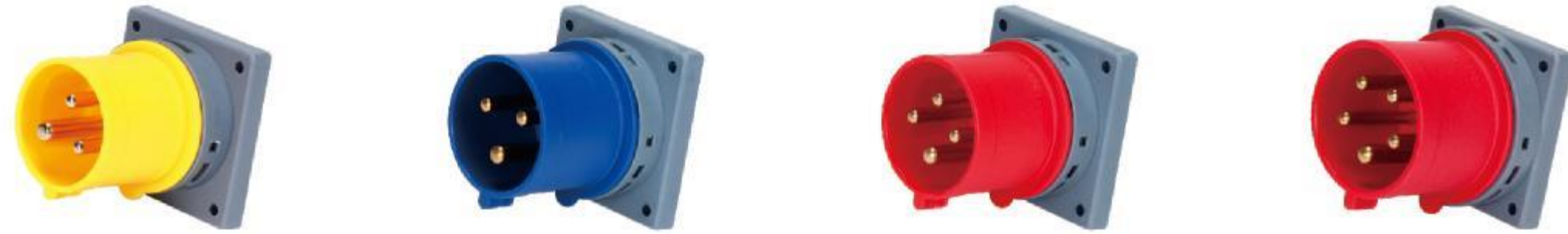
Dimensions



HFN Series Inlet Socket IP44

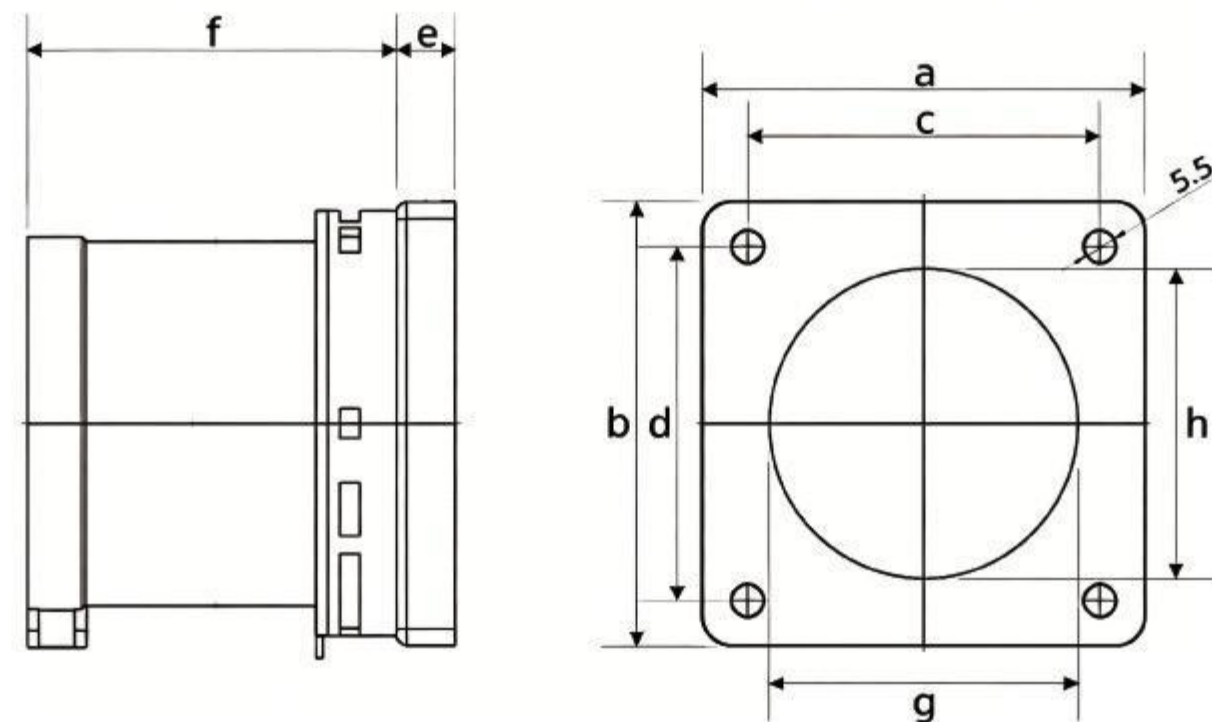
● 100~130V 黄 Yellow
● 200~250V 蓝 Blue
● 380~480V 红 Red
● 500~690V 黑 Black
● >50~500V 绿 Green

 2P+E(3芯)
 3P+E(4芯)
 3P+N+E(5芯)






型号 Code	极数 Poles	电流(A) Rated current	尺寸(mm) Size								接线横截面积(mm ²) Cable Size
			a	b	c	d	e	f	g	h	
HFN-613-4	3	16A	75	75	61	61	10	55	44	44	1~2.5
HFN-613	3	16A	75	75	61	61	10	55	44	44	1~2.5
HFN-614	4	16A	75	75	61	61	10	55	49	49	1~2.5
HFN-615	5	16A	75	75	61	61	10	55	56	56	1~2.5
HFN-623-4	3	32A	75	75	61	61	10	63	57	57	2.5~6
HFN-623	3	32A	75	75	61	61	10	63	57	57	2.5~6
HFN-624	4	32A	75	75	61	61	10	63	57	57	2.5~6
HFN-625	5	32A	75	75	61	61	10	63	63	63	2.5~6

外形尺寸图 Dimensions



HFN Series Plug IP67

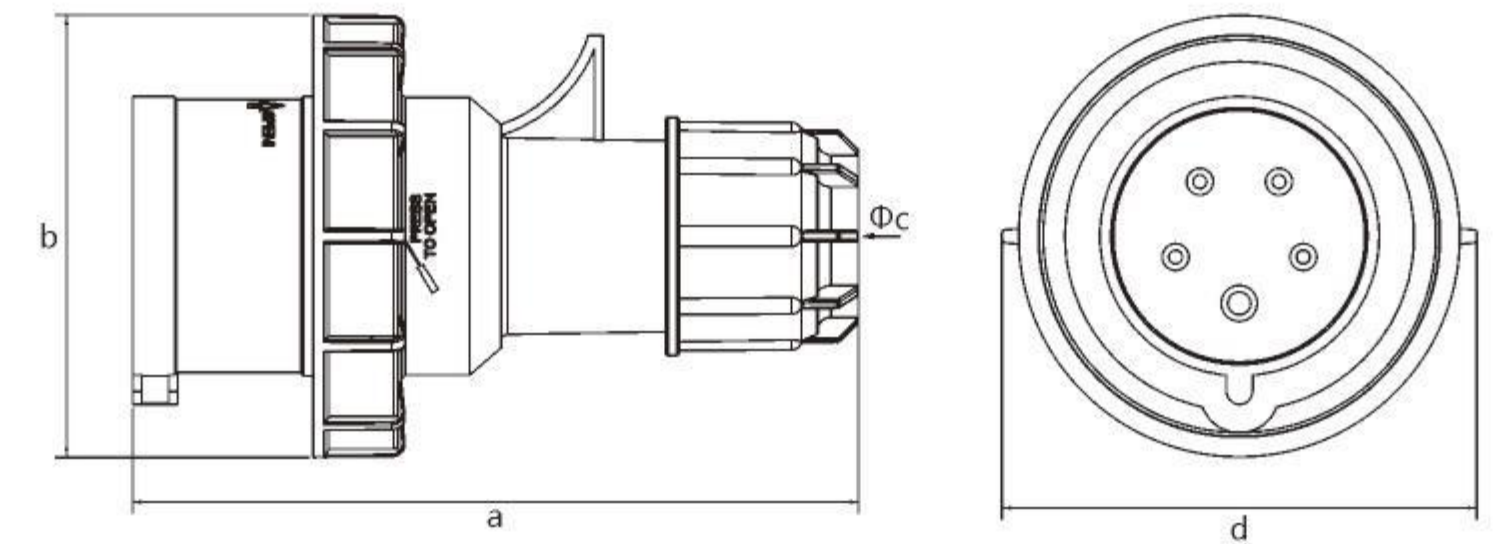
● 100~130V 黄 Yellow
● 200~250V 蓝 Blue
● 380~480V 红 Red
● 500~690V 黑 Black
● >50~500V 绿 Green

 2P+E(3芯)
 3P+E(4芯)
 3P+N+E(5芯)



型号 Code	极数 Poles	电流(A) Rated current	尺寸(mm) Size				接线横截面积(mm ²) Cable Size
			a	b	c	d	
HFN-0132-4	3	16A	127	71	15	78	1~2.5
HFN-0132	3	16A	127	71	15	78	1~2.5
HFN-0142	4	16A	132	80	15	85	1~2.5
HFN-0152	5	16A	141	87	17	93	1~2.5
HFN-0232-4	3	32A	159	93	22	100	2.5~6
HFN-0232	3	32A	159	93	22	100	2.5~6
HFN-0242	4	32A	159	93	22	100	2.5~6
HFN-0252	5	32A	163	100	22	107	2.5~6

外形尺寸图 Dimensions



HFN Series Wall Socket IP67

● 100~130V 黄 Yellow
● 200~250V 蓝 Blue
● 380~480V 红 Red
● 500~690V 黑 Black
● >50~500V 绿 Green

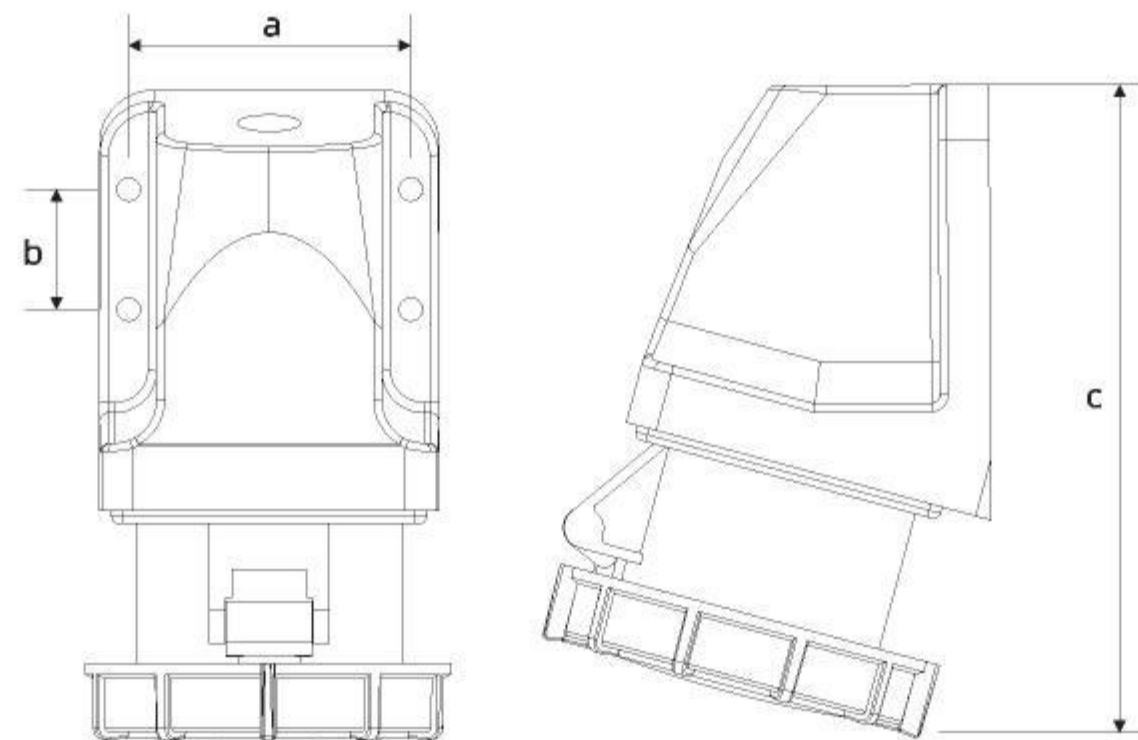
2P+E(3芯)
 3P+E(4芯)
 3P+N+E(5芯)



型号 Code	极数 Poles	电流(A) Rated current	尺寸(mm) Size			接线横截面积(mm ²) Cable Size
			a	b	c	
HFN-1132-4	3	16A	71	47	151	1~2.5
HFN-1132	3	16A	71	47	151	1~2.5
HFN-1142	4	16A	71	47	155	1~2.5
HFN-1152	5	16A	71	47	155	1~2.5
HFN-1232-4	3	32A	71	47	165	2.5~6
HFN-1232	3	32A	71	47	165	2.5~6
HFN-1242	4	32A	71	47	165	2.5~6
HFN-1252	5	32A	71	47	165	2.5~6

外形尺寸图

Dimensions



HFN Series Connector IP67

● 100~130V 黄 Yellow
● 200~250V 蓝 Blue
● 380~480V 红 Red
● 500~690V 黑 Black
● >50~500V 绿 Green

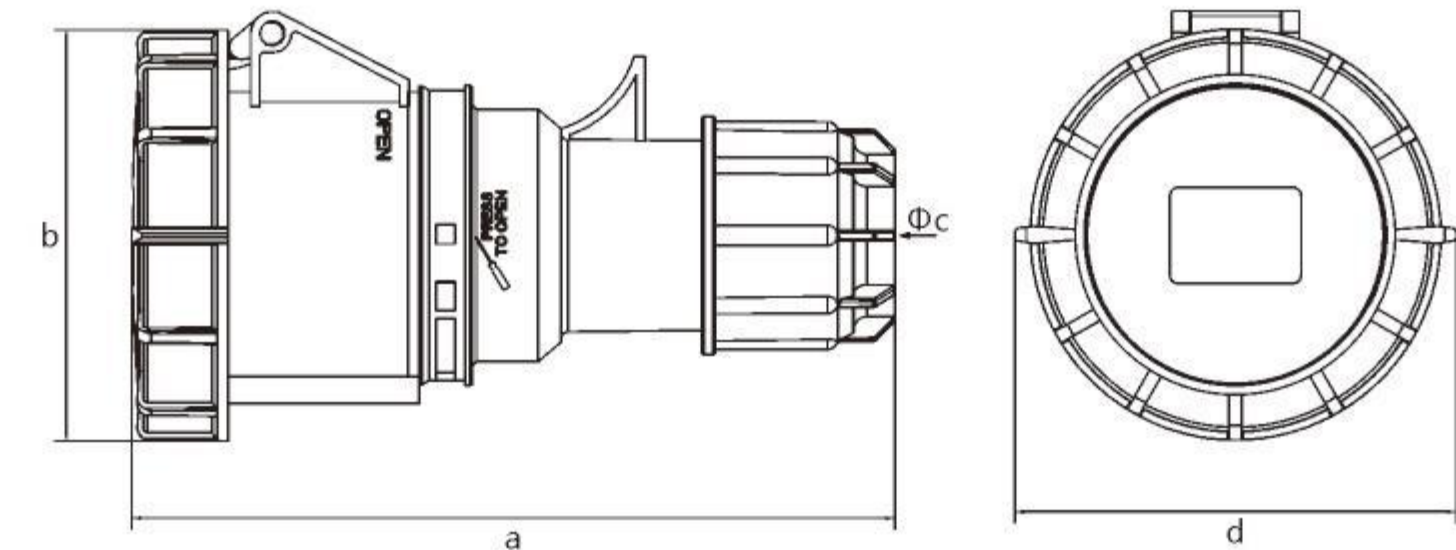
2P+E(3芯)
 3P+E(4芯)
 3P+N+E(5芯)



型号 Code	极数 Poles	电流(A) Rated current	尺寸(mm) Size				接线横截面积(mm ²) Cable Size
			a	b	c	d	
HFN-2132-4	3	16A	136	71	15	78	1~2.5
HFN-2132	3	16A	136	80	15	78	1~2.5
HFN-2142	4	16A	145	80	15	85	1~2.5
HFN-2152	5	16A	155	87	17	93	1~2.5
HFN-2232-4	3	32A	175	93	22	100	2.5~6
HFN-2232	3	32A	175	93	22	100	2.5~6
HFN-2242	4	32A	175	93	22	100	2.5~6
HFN-2252	5	32A	178	100	22	107	2.5~6

外形尺寸图

Dimensions



HFN Series Panel Socket IP67

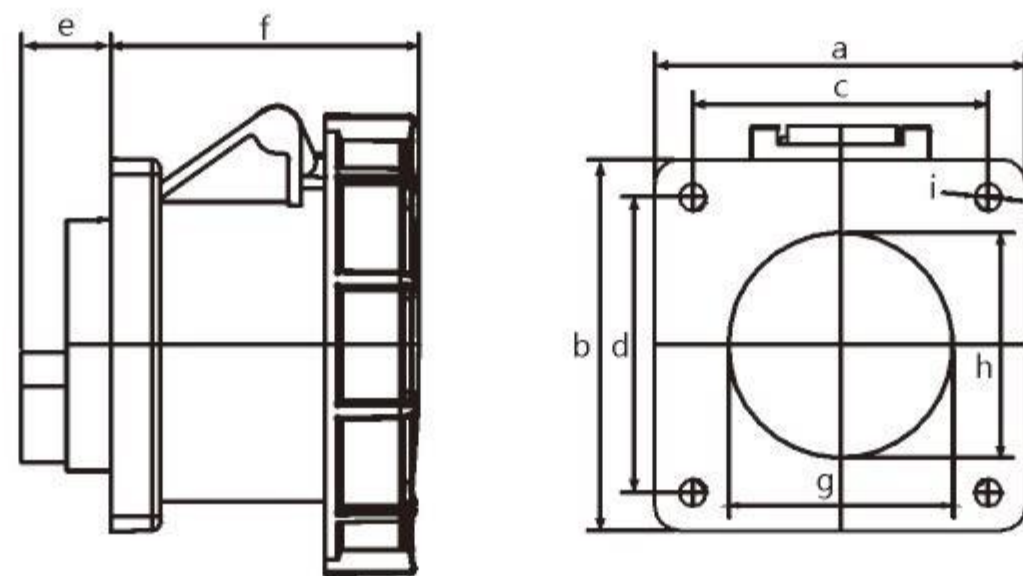
● 100~130V 黄 Yellow
● 200~250V 蓝 Blue
● 380~480V 红 Red
● 500~690V 黑 Black
● >50~500V 绿 Green

2P+E(3芯)
 3P+E(4芯)
 3P+N+E(5芯)



型号 Code	极数 Poles	电流(A) Rated current	尺寸(mm) Size									接线横截面积(mm ²) Cable Size
			a	b	c	d	e	f	g	h	i	
HFN-3132-4	3	16A	75	75	61	61	18	63	40	40	5.5	1~2.5
HFN-3132	3	16A	75	75	61	61	18	63	40	40	5.5	1~2.5
HFN-3142	4	16A	75	75	61	61	18	63	44	44	5.5	1~2.5
HFN-3152	5	16A	75	75	61	61	18	63	52	52	5.5	1~2.5
HFN-3232-4	3	32A	75	75	61	61	22	75	49	49	5.5	2.5~6
HFN-3232	3	32A	75	75	61	61	22	75	49	49	5.5	2.5~6
HFN-3242	4	32A	75	75	61	61	22	75	49	49	5.5	2.5~6
HFN-3252	5	32A	75	75	61	61	22	67	56	56	5.5	2.5~6

外形尺寸图 Dimensions



HFN Series Panel Socket IP67

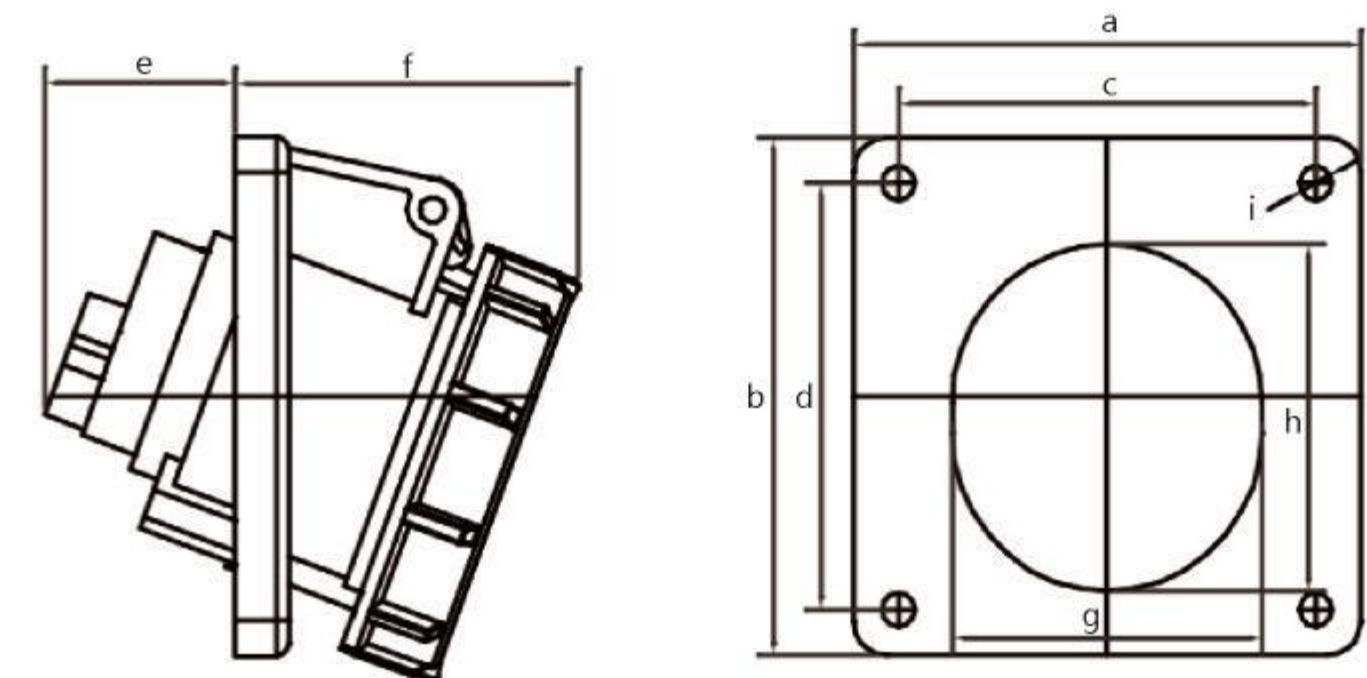
● 100~130V 黄 Yellow
● 200~250V 蓝 Blue
● 380~480V 红 Red
● 500~690V 黑 Black
● >50~500V 绿 Green

2P+E(3芯)
 3P+E(4芯)
 3P+N+E(5芯)



型号 Code	极数 Poles	电流(A) Rated current	尺寸(mm) Size									接线横截面积(mm ²) Cable Size
			a	b	c	d	e	f	g	h	i	
HFN-4132-4	3	16A	85	85	70	70	33	60	53	64	5.5	1~2.5
HFN-4132	3	16A	85	85	70	70	33	60	53	64	5.5	1~2.5
HFN-4142	4	16A	85	85	70	70	35	65	60	68	5.5	1~2.5
HFN-4152	5	16A	85	85	70	70	37	61	67	73	5.5	1~2.5
HFN-4232-4	3	32A	85	85	70	70	52	67	67	79	5.5	2.5~6
HFN-4232	3	32A	85	85	70	70	52	67	67	79	5.5	2.5~6
HFN-4242	4	32A	85	85	70	70	52	67	67	79	5.5	2.5~6
HFN-4252	5	32A	85	85	70	70	54	75	71	79	5.5	2.5~6

外形尺寸图 Dimensions



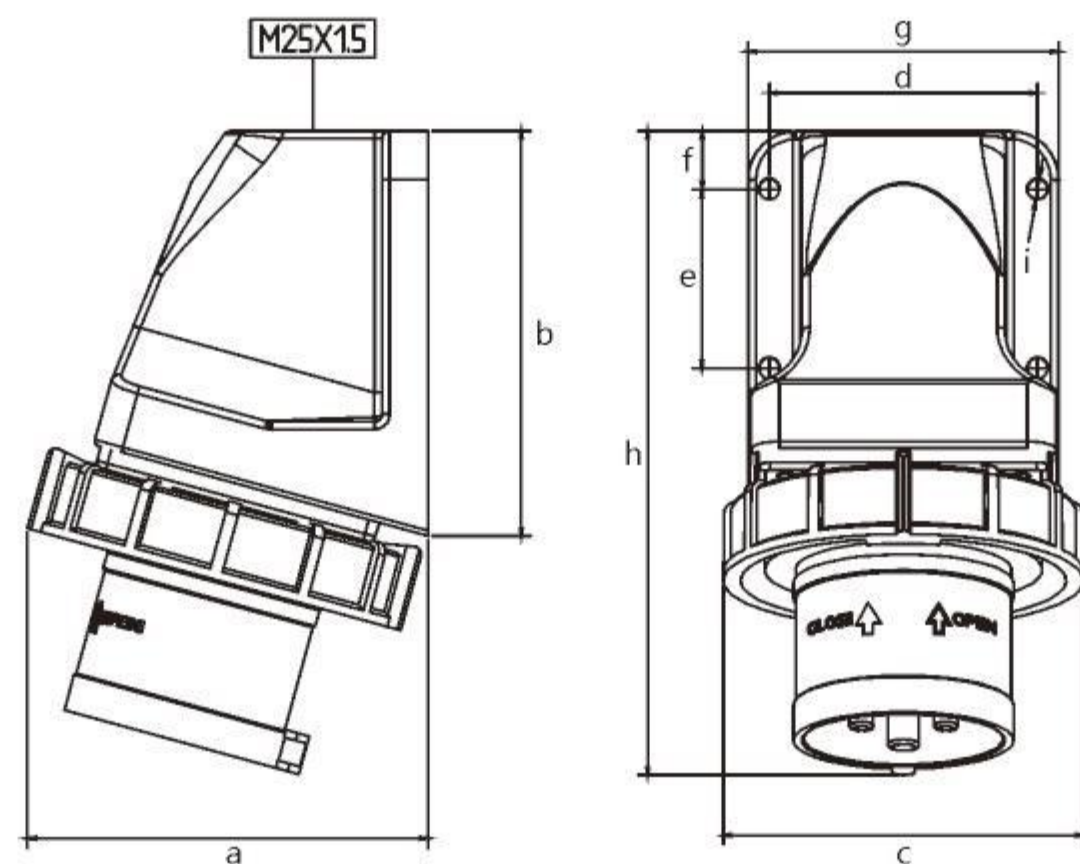
HFN Series Inlet Socket IP67



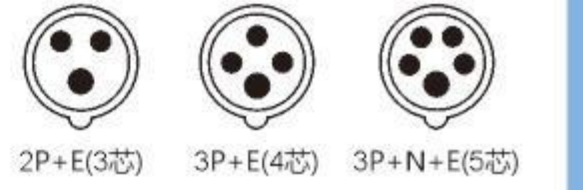
型号 Code	极数 Poles	电流(A) Rated current	尺寸(mm) Size									接线横截面积(mm ²) Cable Size
			a	b	c	d	e	f	g	h	i	
HFN-5132-4	3	16A	89	105	78	70	47	15.5	82	155	5.5	1.5~2.5
HFN-5132	3	16A	89	105	78	70	47	15.5	82	155	5.5	1.5~2.5
HFN-5142	4	16A	93	105	86	70	47	15.5	82	155	5.5	1.5~2.5
HFN-5152	5	16A	98	105	94	70	47	15.5	82	156	5.5	1.5~2.5
HFN-5232-4	3	32A	100	105	100	70	47	15.5	82	165	5.5	4~6
HFN-5232	3	32A	100	105	100	70	47	15.5	82	165	5.5	4~6
HFN-5242	4	32A	100	105	100	70	47	15.5	82	165	5.5	4~6
HFN-5252	5	32A	103	105	106	70	47	15.5	82	167	5.5	4~6

外形尺寸图

Dimensions



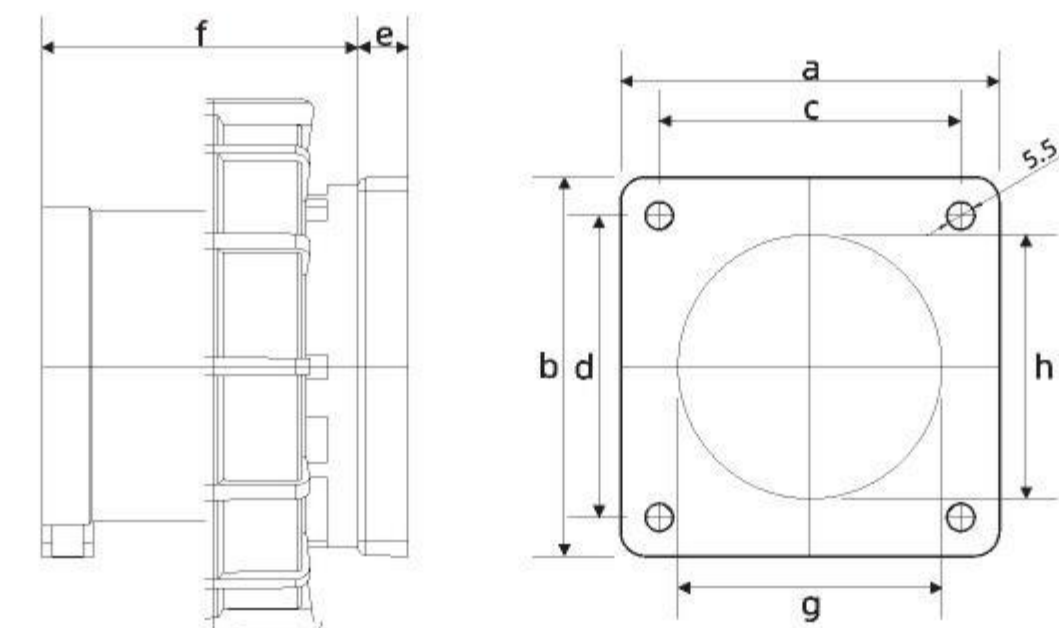
HFN Series Inlet Socket IP67



型号 Code	极数 Poles	电流(A) Rated current	尺寸(mm) Size						接线横截面积(mm ²) Cable Size
			a*b	c*d	e	f	g	h	
HFN-6132-4	3	16A	75	61	10	54	40	40	1~2.5
HFN-6132	3	16A	75	61	10	54	40	40	1~2.5
HFN-6142	4	16A	75	61	10	54	50	50	1~2.5
HFN-6152	5	16A	75	61	10	54	55	55	1~2.5
HFN-6232-4	3	32A	75	61	10	63	55	55	2.5~6
HFN-6232	3	32A	75	61	10	63	55	55	2.5~6
HFN-6242	4	32A	75	61	10	63	55	55	2.5~6
HFN-6252	5	32A	75	61	10	63	60	60	2.5~6

外形尺寸图

Dimensions



HFN Series Plug IP67

● 100~130V 黄 Yellow
● 200~250V 蓝 Blue
● 380~480V 红 Red
● 500~690V 黑 Black
● >50~500V 绿 Green

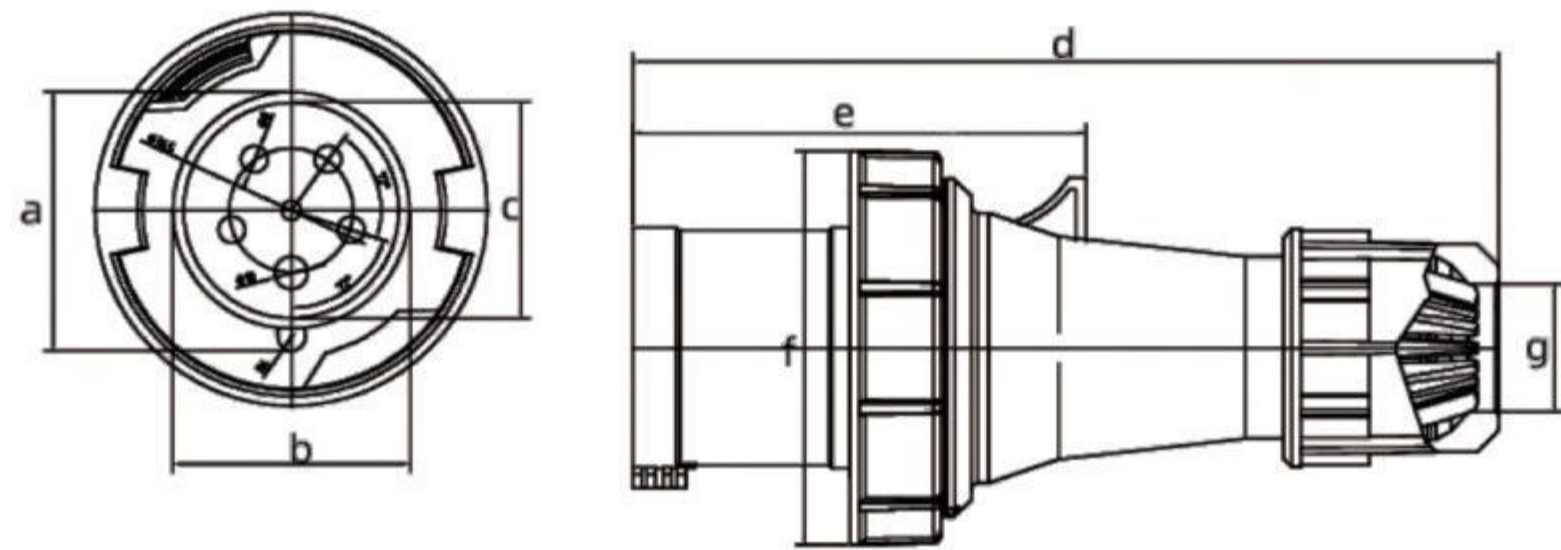
2P+E(3芯)
 3P+E(4芯)
 3P+N+E(5芯)



型号 Code	极数 Poles	电流(A) Rated current	尺寸(mm) Size							接线横截面积(mm ²) Cable Size
			a	b	c	d	e	f	g	
HFN-0332-4	3	63A	75.36	69.2	63	215.89	131.8	114.5	37.3	6~16
HFN-0332	3	63A	75.36	69.2	63	215.89	131.8	114.5	37.3	6~16
HFN-0342	4	63A	75.36	69.2	63	215.89	131.8	114.5	37.3	6~16
HFN-0352	5	63A	75.36	69.2	63	215.89	131.8	114.5	37.3	6~16
HFN-0432-4	3	125A	87.3	81	74.5	275	282	218	95	16~50
HFN-0432	3	125A	87.3	81	74.5	275	282	218	95	16~50
HFN-0442	4	125A	87.3	81	74.5	275	282	218	95	16~50
HFN-0452	5	125A	87.3	81	74.5	275	282	218	95	16~50

外形尺寸图

Dimensions



HFN Series Wall Socket IP67

● 100~130V 黄 Yellow
● 200~250V 蓝 Blue
● 380~480V 红 Red
● 500~690V 黑 Black
● >50~500V 绿 Green

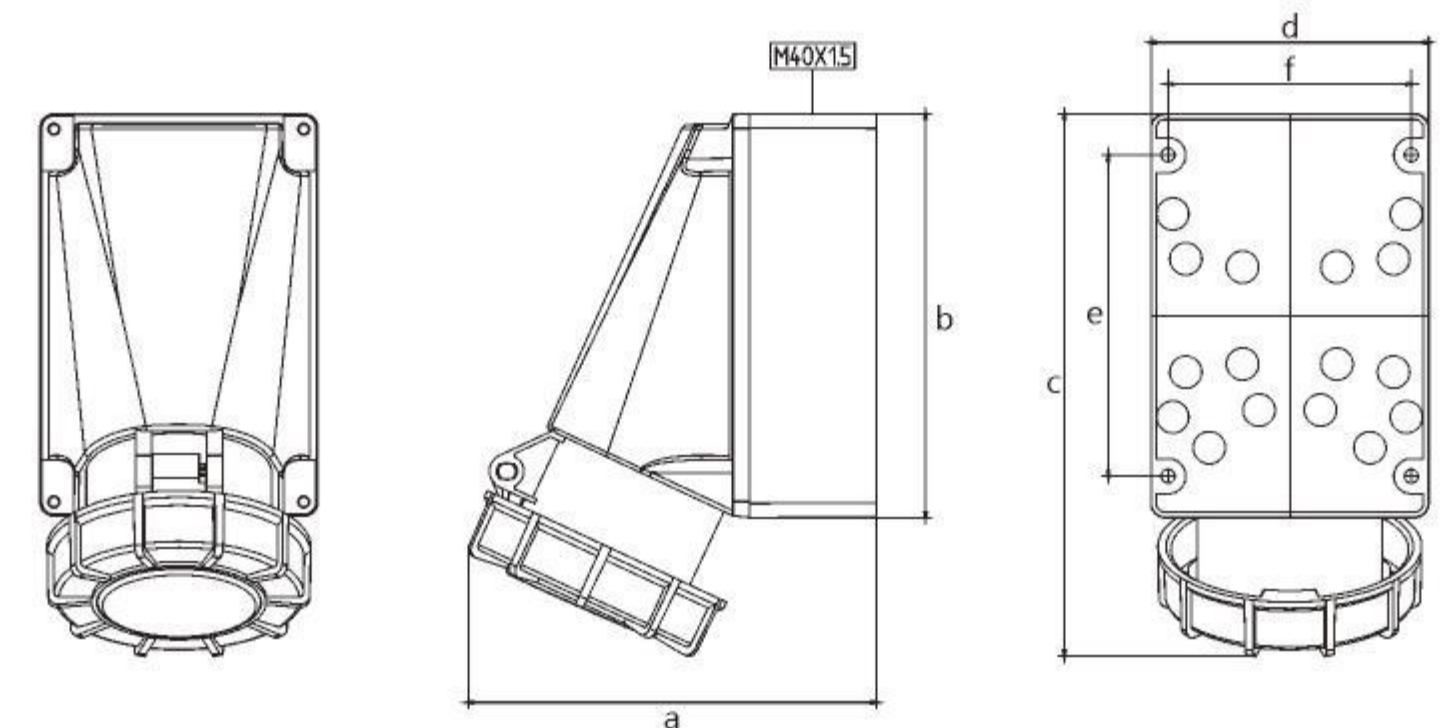
2P+E(3芯)
 3P+E(4芯)
 3P+N+E(5芯)



型号 Code	极数 Poles	电流(A) Rated current	尺寸(mm) Size						接线横截面积(mm ²) Cable Size
			a	b	c	d	e	f	
HFN-1332-4	3	63A	175	171	230	118	136	103	6~16
HFN-1332	3	63A	175	171	230	118	136	103	6~16
HFN-1342	4	63A	175	171	230	118	136	103	6~16
HFN-1352	5	63A	175	171	230	118	136	103	6~16
HFN-1432-4	3	125A	190	260	330	160	240	140	16~50
HFN-1432	3	125A	190	260	330	160	240	140	16~50
HFN-1442	4	125A	190	260	330	160	240	140	16~50
HFN-1452	5	125A	190	260	330	160	240	140	16~50

外形尺寸图

Dimensions



HFN Series Connector IP67

● 100-130V 黄 Yellow
● 200-250V 蓝 Blue
● 380-480V 红 Red
● 500-690V 黑 Black
● >50-500V 绿 Green

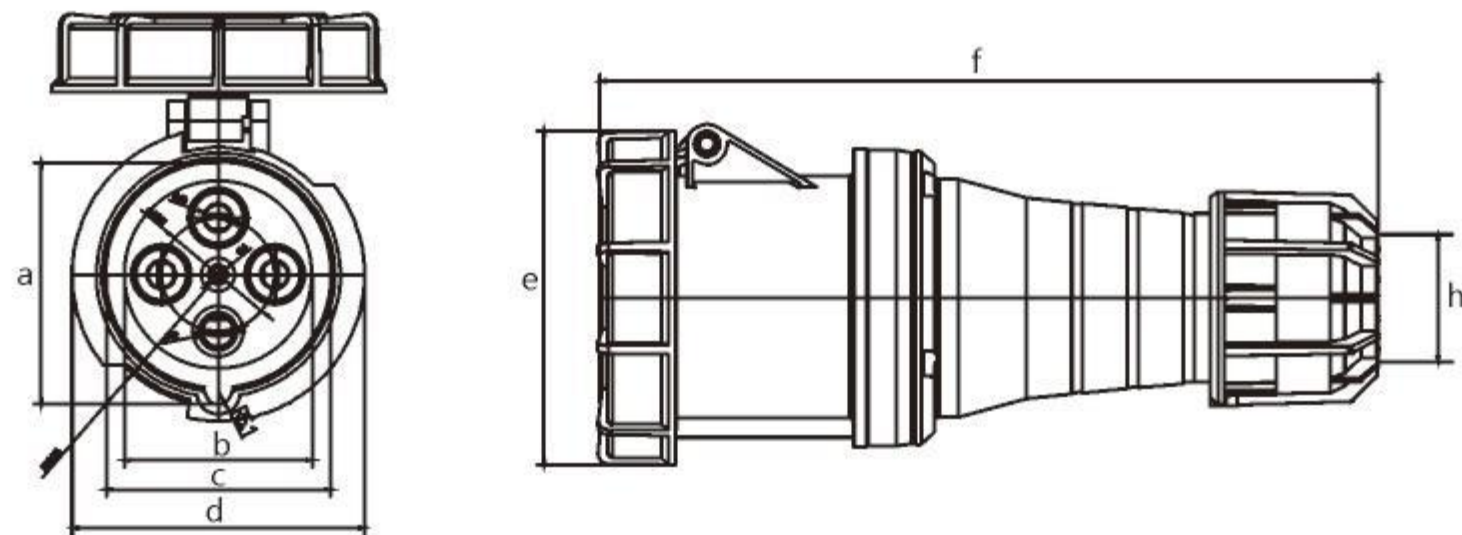
2P+E(3芯)
 3P+E(4芯)
 3P+N+E(5芯)



型号 Code	极数 Poles	电流(A) Rated current	尺寸(mm) Size							接线横截面积(mm ²) Cable Size
			a	b	c	d	e	f	h	
HFN-2332-4	3	63A	77.9	59.4	71.4	96.2	111.38	271.07	37.3	6~16
HFN-2332	3	63A	77.9	59.4	71.4	96.2	111.38	271.07	37.3	6~16
HFN-2342	4	63A	77.9	59.4	71.4	96.2	111.38	271.07	37.3	6~16
HFN-2352	5	63A	77.9	59.4	71.4	96.2	111.38	271.07	37.3	6~16
HFN-2432-4	3	125A	89.9	70.4	83.4	109	124.4	209.24	47.7	16~50
HFN-2432	3	125A	89.9	70.4	83.4	109	124.4	209.24	47.7	16~50
HFN-2442	4	125A	89.9	70.4	83.4	109	124.4	209.24	47.7	16~50
HFN-2452	5	125A	89.9	70.4	83.4	109	124.4	209.24	47.7	16~50

外形尺寸图

Dimensions



HFN Series Panel Socket IP67

● 100-130V 黄 Yellow
● 200-250V 蓝 Blue
● 380-480V 红 Red
● 500-690V 黑 Black
● >50-500V 绿 Green

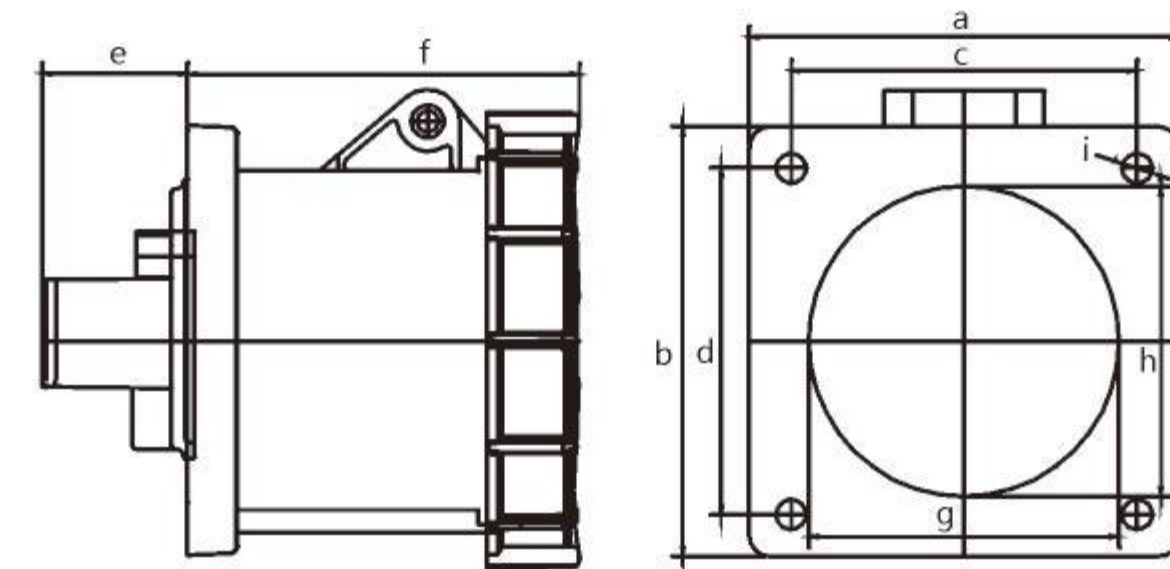
2P+E(3芯)
 3P+E(4芯)
 3P+N+E(5芯)



型号 Code	极数 Poles	电流(A) Rated current	尺寸(mm) Size									接线横截面积(mm ²) Cable Size
			a	b	c	d	e	f	g	h	i	
HFN-3332-4	3	63A	100	100	80	80	35	98	83	83	7	6~16
HFN-3332	3	63A	100	100	80	80	35	98	83	83	7	6~16
HFN-3342	4	63A	100	100	80	80	35	98	83	83	7	6~16
HFN-3352	5	63A	100	100	80	80	35	98	83	83	7	6~16
HFN-3432-4	3	125A	120	120	101	101	44	106	90	90	7	16~50
HFN-3432	3	125A	120	120	101	101	44	106	90	90	7	16~50
HFN-3442	4	125A	120	120	101	101	44	106	90	90	7	16~50
HFN-3452	5	125A	120	120	101	101	44	106	90	90	7	16~50

外形尺寸图

Dimensions



HFN Series Panel Socket IP67

● 100~130V 黄 Yellow
● 200~250V 蓝 Blue
● 380~480V 红 Red
● 500~690V 黑 Black
● >50~500V 绿 Green

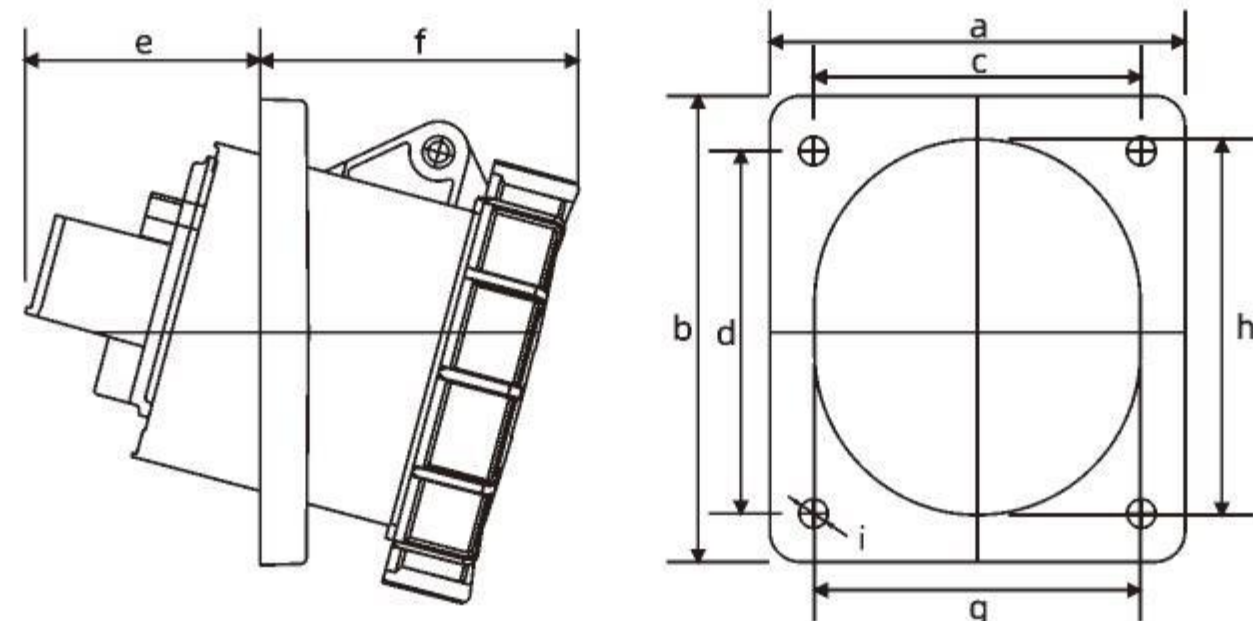
2P+E(3芯)
 3P+E(4芯)
 3P+N+E(5芯)



型号 Code	极数 Poles	电流(A) Rated current	尺寸(mm) Size								接线横截面积(mm ²) Cable Size
			a	b	c	d	e	f	g	h	
HFN-4332-4	3	63A	101	113	80	89	64	83	82	92	6~16
HFN-4332	3	63A	101	113	80	89	64	83	82	92	6~16
HFN-4342	4	63A	101	113	80	89	64	83	82	92	6~16
HFN-4352	5	63A	101	113	80	89	64	83	82	92	6~16
HFN-4432-4	3	125A	120	131	100	108	93	82	93	104	16~50
HFN-4432	3	125A	120	131	100	108	93	82	93	104	16~50
HFN-4442	4	125A	120	131	100	108	93	82	93	104	16~50
HFN-4452	5	125A	120	131	100	108	93	82	93	104	16~50

外形尺寸图

Dimensions



HFN Series Inlet Socket IP67

● 100~130V 黄 Yellow
● 200~250V 蓝 Blue
● 380~480V 红 Red
● 500~690V 黑 Black
● >50~500V 绿 Green

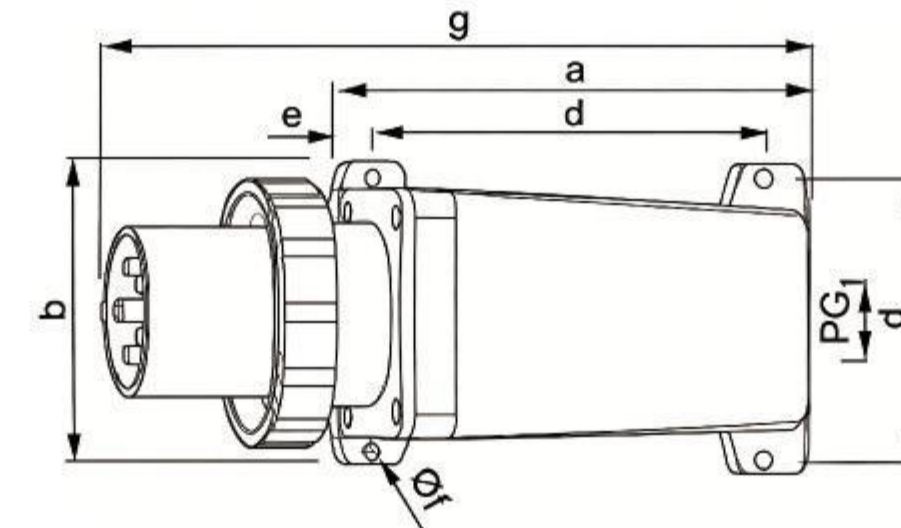
2P+E(3芯)
 3P+E(4芯)
 3P+N+E(5芯)



型号 Code	极数 Poles	电流(A) Rated current	尺寸(mm) Size									接线横截面积(mm ²) Cable Size
			a	b	c	d	e	f	g	h	pg	
HFN-5332-4	3	63A	193	123	153	111	21	6	288	127	29	6~16
HFN-5332	3	63A	193	123	153	111	21	6	288	127	29	6~16
HFN-5342	4	63A	193	123	153	111	21	6	288	127	29	6~16
HFN-5352	5	63A	193	123	153	111	21	6	288	127	29	6~16
HFN-5432-4	3	125A	225	146	188	131	17	8	330	140	36	16~50
HFN-5432	3	125A	225	146	188	131	17	8	330	140	36	16~50
HFN-5442	4	125A	225	146	188	131	17	8	330	140	36	16~50
HFN-5452	5	125A	225	146	188	131	17	8	330	140	36	16~50

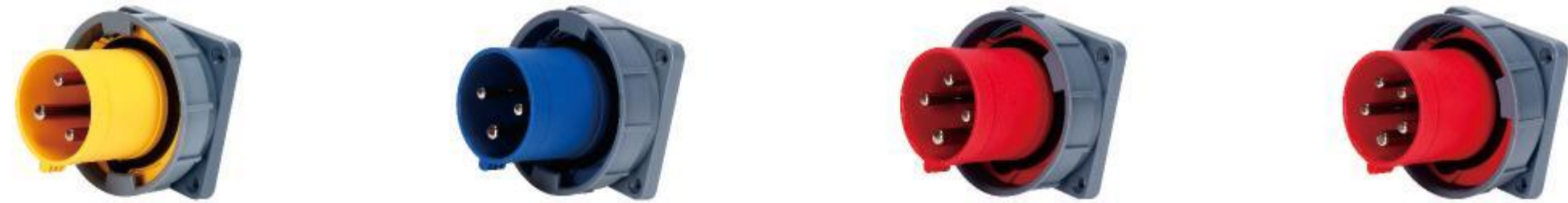
外形尺寸图

Dimensions



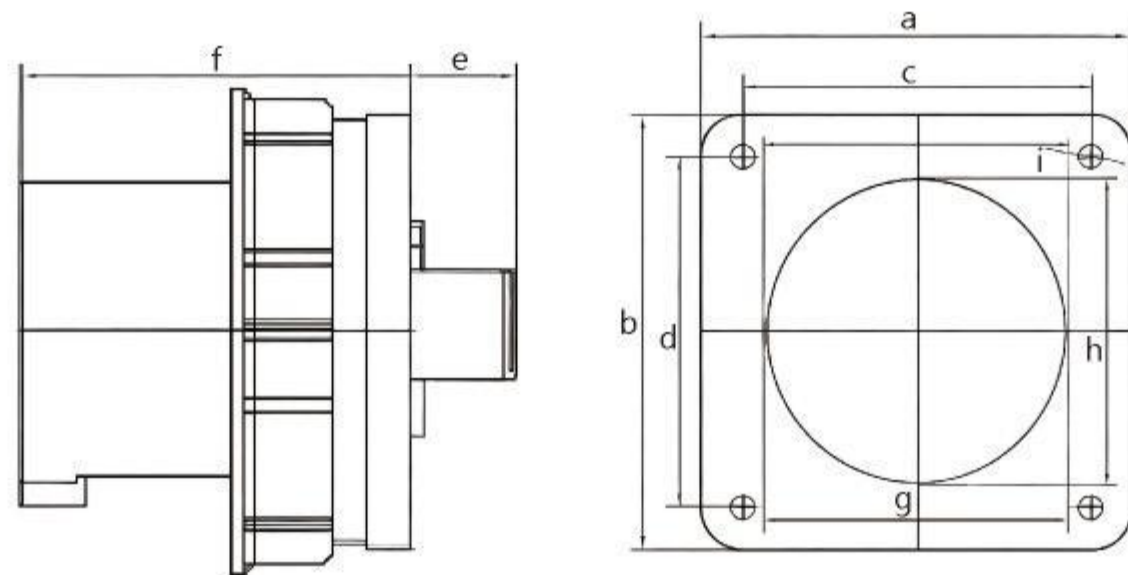
HFN Series Inlet Socket IP67

● 100-130V 黄 Yellow
● 200-250V 蓝 Blue
● 380-480V 红 Red
● 500-690V 黑 Black
● >50-500V 绿 Green



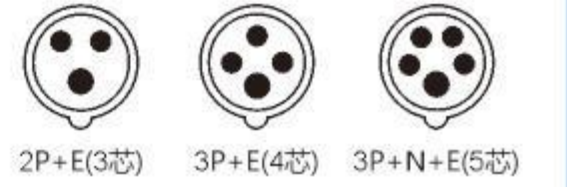
型号 Code	极数 Poles	电流(A) Rated current	尺寸(mm) Size									接线横截面积(mm²) Cable Size
			a	b	c	d	e	f	g	h	i	
HFN-6332-4	3	63A	101	101	82	82	13	100	80	80	6.5	6~16
HFN-6332	3	63A	101	101	82	82	13	100	80	80	6.5	6~16
HFN-6342	4	63A	101	101	82	82	13	100	80	80	6.5	6~16
HFN-6352	5	63A	101	101	82	82	13	100	80	80	6.5	6~16
HFN-6432-4	3	125A	120	120	101	101	22	110	90	90	6.5	16~50
HFN-6432	3	125A	120	120	101	101	22	110	90	90	6.5	16~50
HFN-6442	4	125A	120	120	101	101	22	110	90	90	6.5	16~50
HFN-6452	5	125A	120	120	101	101	22	110	90	90	6.5	16~50

外形尺寸图 Dimensions



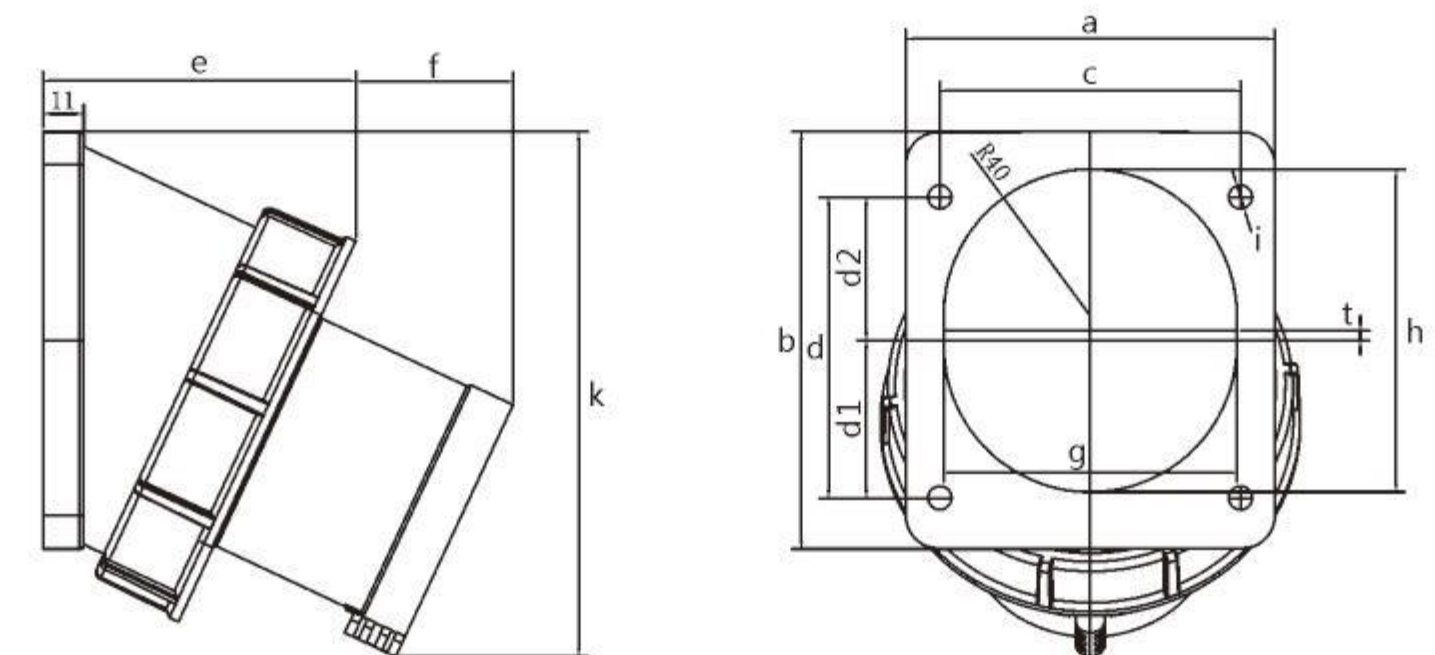
HFN Series Plug IP67

● 100-130V 黄 Yellow
● 200-250V 蓝 Blue
● 380-480V 红 Red
● 500-690V 黑 Black
● >50-500V 绿 Green



型号 Code	极数 Poles	电流(A) Rated current	尺寸(mm) Size														接线横截面积(mm²) Cable Size
			a	b	c	d	d1	d2	e	f	g	h	i	k	t		
HFN-6332-4	3	63A	101	114	82	82	39	43	90	38	80	88	6.5	144	2.6	6~16	
HFN-6332	3	63A	101	114	82	82	39	43	90	38	80	88	6.5	144	2.6	6~16	
HFN-6342	4	63A	101	114	82	82	39	43	90	38	80	88	6.5	144	2.6	6~16	
HFN-6352	5	63A	101	114	82	82	39	43	90	38	80	88	6.5	144	2.6	6~16	

外形尺寸图 Dimensions



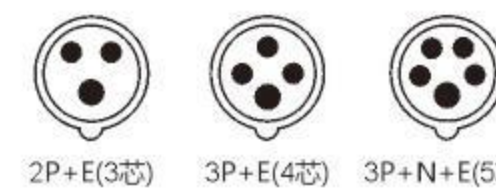
三代工业插头插座系列

HFM SERIES INDUSTRIAL PLUG AND SOCKET

www.chinahfe.com

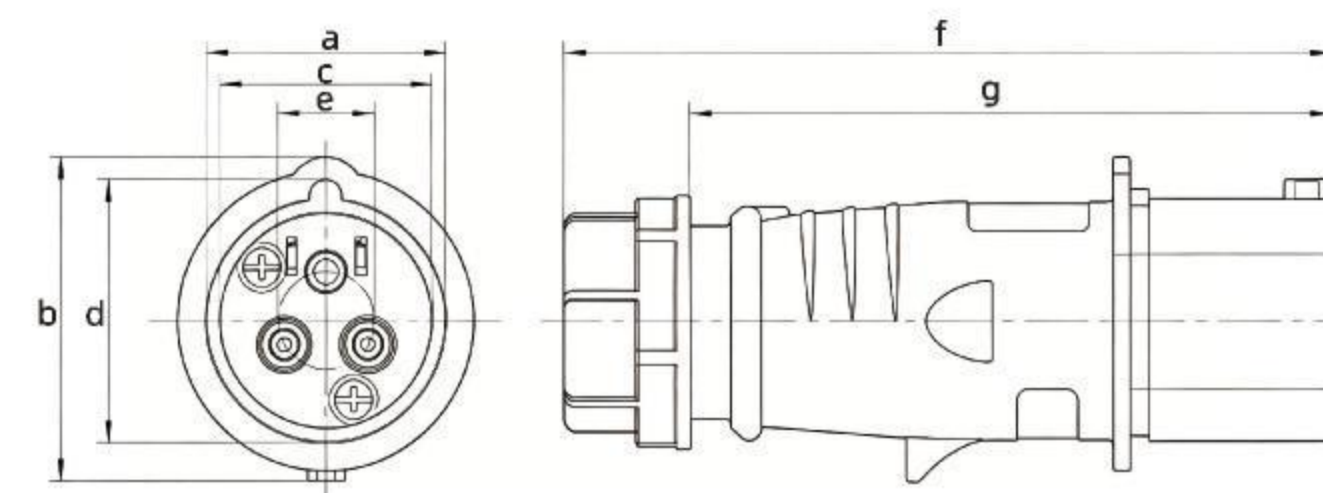


HFM Series Plug IP44



型号 Code	极数 Poles	电流(A) Rated current	尺寸(mm) Size							接线横截面积(mm ²) Cable Size
			a	b	c	d	e	f	g	
HFM-013-4	3	16A	43	58	38	47	17.5	137	110	1~2.5
HFM-013	3	16A	43	58	38	47	17.5	137	110	1~2.5
HFM-014	4	16A	49	66	43	52	21.5	142	119	1~2.5
HFM-015	5	16A	56	75	50	60	26.5	144	121	1~2.5
HFM-023-4	3	32A	57	80	51	62	25	173	144	2.5~6
HFM-023	3	32A	57	80	51	62	25	173	144	2.5~6
HFM-024	4	32A	57	80	51	62	25	173	144	2.5~6
HFM-025	5	32A	63	89	56	68	30	177	148	2.5~6

外形尺寸图 Dimensions



HFM Series Wall Socket IP44

● 100~130V 黄 Yellow
● 200~250V 蓝 Blue
● 380~480V 红 Red
● 500~690V 黑 Black
● >50~500V 绿 Green

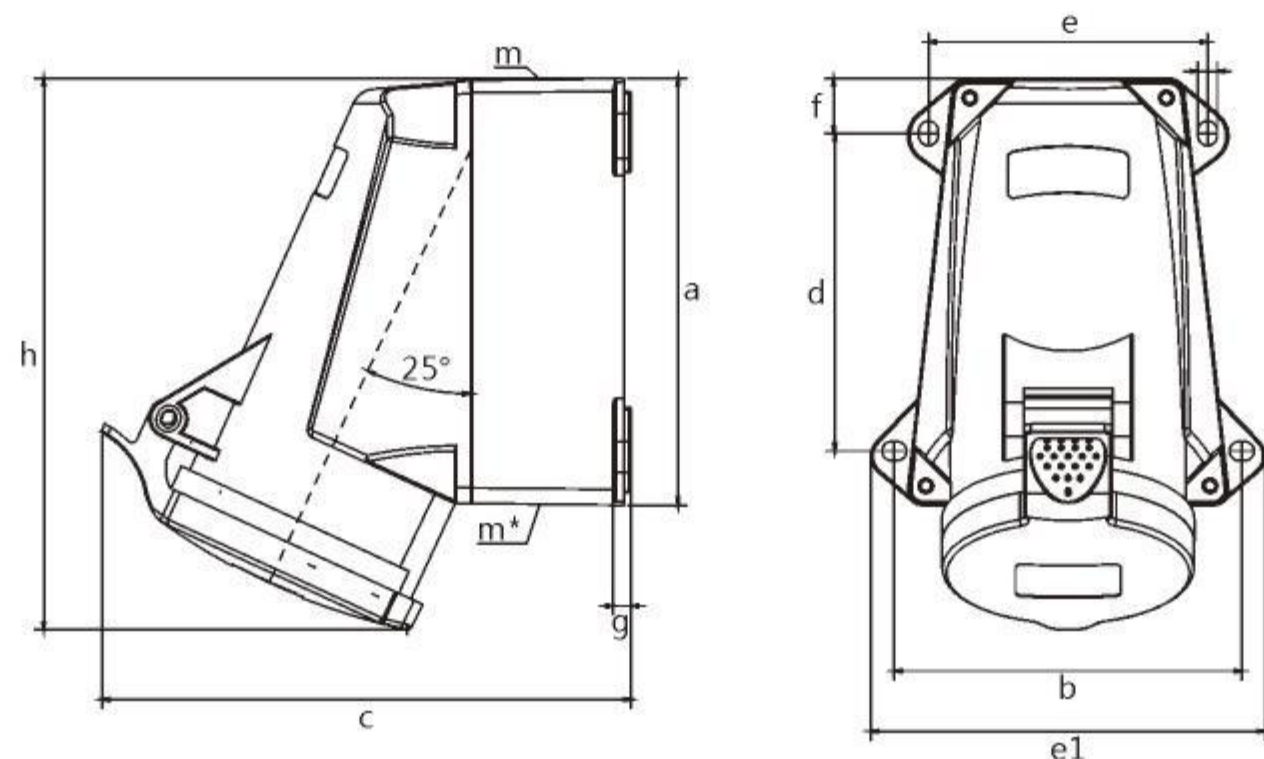
2P+E(3芯)
 3P+E(4芯)
 3P+N+E(5芯)



型号 Code	极数 Poles	电流(A) Rated current	尺寸(mm) Size												接线横截面积(mm ²) Cable Size
			a	b	c	d	e	e1	f	g	h	i	M	M*	
HFM-113-4	3	16A	95	88	128	64	78	102	15.5	5.2	130	5.5	M25	1个 M25 堵头 可剪 断	1~2.5
HFM-113	3	16A	95	88	128	64	78	102	15.5	5.2	130	5.5	M25		1~2.5
HFM-114	4	16A	95	88	133	64	78	102	15.5	5.2	130	5.5	M25		1~2.5
HFM-115	5	16A	95	88	138	64	78	102	15.5	5.2	130	5.5	M25		1~2.5
HFM-123-4	3	32A	122	99	151	90	80	113	16	5.2	159	5.5	M32	1个 M32 堵头 可剪 断	2.5~6
HFM-123	3	32A	122	99	151	90	80	113	16	5.2	159	5.5	M32		2.5~6
HFM-124	4	32A	122	99	151	90	80	113	16	5.2	159	5.5	M32		2.5~6
HFM-125	5	32A	122	99	159	90	80	113	16	5.2	159	5.5	M32		2.5~6

外形尺寸图

Dimensions



HFM Series Connector IP44

● 100~130V 黄 Yellow
● 200~250V 蓝 Blue
● 380~480V 红 Red
● 500~690V 黑 Black
● >50~500V 绿 Green

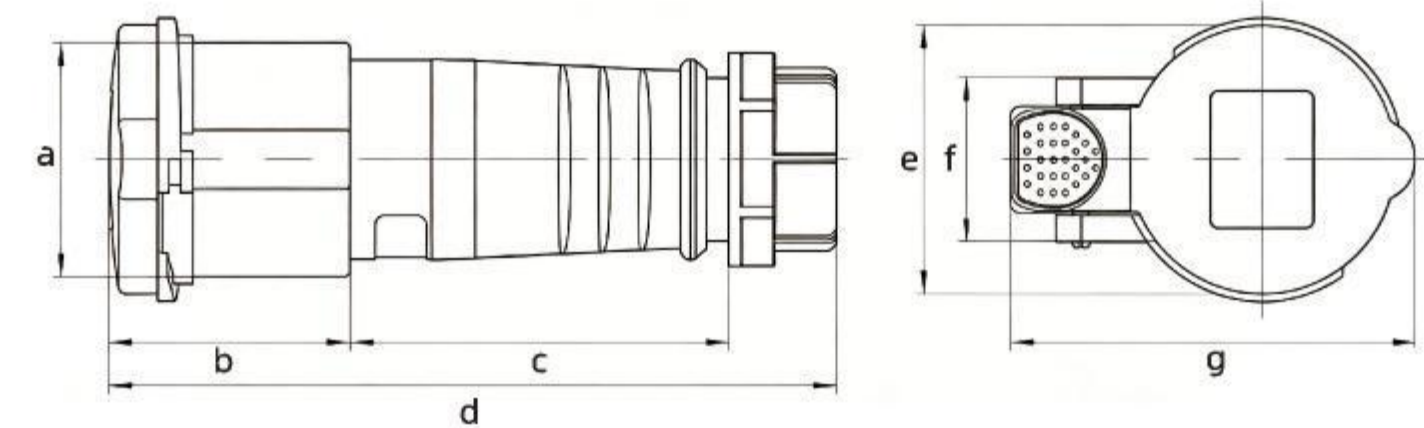
2P+E(3芯)
 3P+E(4芯)
 3P+N+E(5芯)



型号 Code	极数 Poles	电流(A) Rated current	尺寸(mm) Size								接线横截面积(mm ²) Cable Size
			a	b	c	d	e	f	g		
HFM-213-4	3	16A	49	51	80	155	57	34	86	1~2.5	
HFM-213	3	16A	49	51	80	155	57	34	86	1~2.5	
HFM-214	4	16A	55	51	82	156	61	37	90	1~2.5	
HFM-215	5	16A	63	52	88	161	69	37	97	1~2.5	
HFM-223-4	3	32A	64	64	106	200	71	37	101	2.5~6	
HFM-223	3	32A	64	64	106	200	71	37	101	2.5~6	
HFM-224	4	32A	64	64	106	200	71	37	101	2.5~6	
HFM-225	5	32A	70	65	108	205	79	37	111	2.5~6	

外形尺寸图

Dimensions



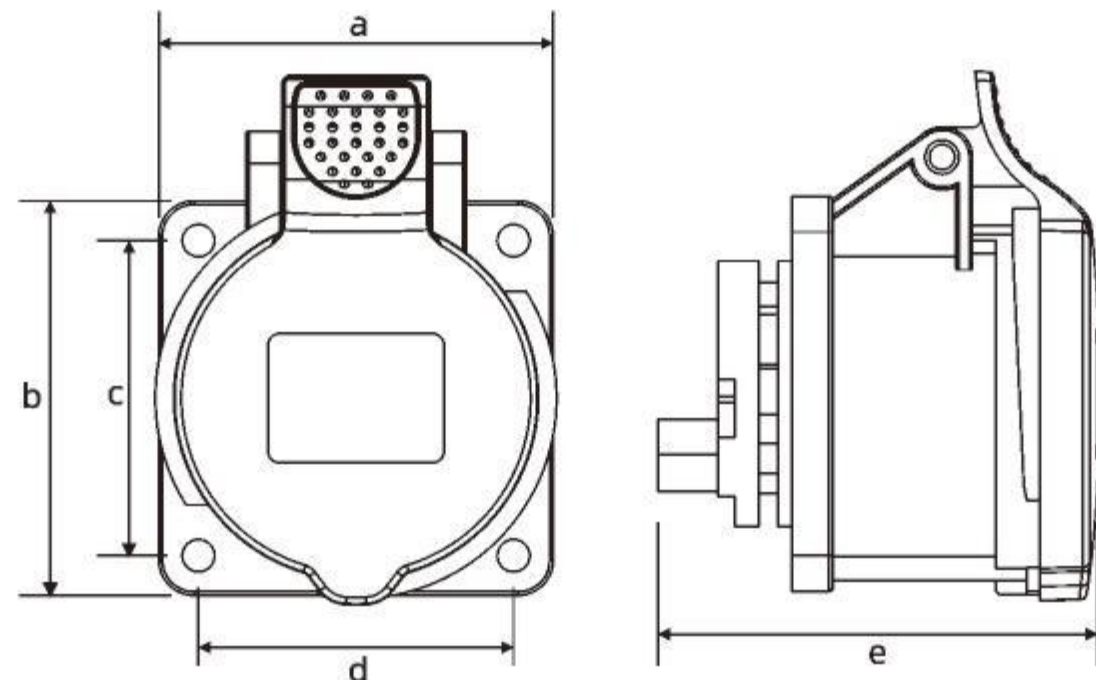
HFM Series Panel Socket IP44

● 100~130V 黄 Yellow
● 200~250V 蓝 Blue
● 380~480V 红 Red
● 500~690V 黑 Black
● >50~500V 绿 Green



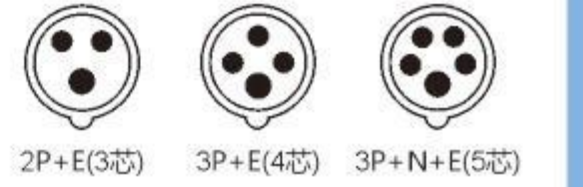
型号 Code	极数 Poles	电流(A) Rated current	尺寸(mm) Size					接线横截面积(mm ²) Cable Size
			a	b	c	d	e	
HFM-313-4	3	16A	76.5	76.5	61	61	88	1~2.5
HFM-313	3	16A	76.5	76.5	61	61	88	1~2.5
HFM-314	4	16A	76.5	76.5	61	61	88	1~2.5
HFM-315	5	16A	76.5	76.5	61	61	89	1~2.5
HFM-323-4	3	32A	76.5	76.5	61	61	106	2.5~6
HFM-323	3	32A	76.5	76.5	61	61	106	2.5~6
HFM-324	4	32A	76.5	76.5	61	61	106	2.5~6
HFM-325	5	32A	76.5	76.5	61	61	107	2.5~6

外形尺寸图 Dimensions



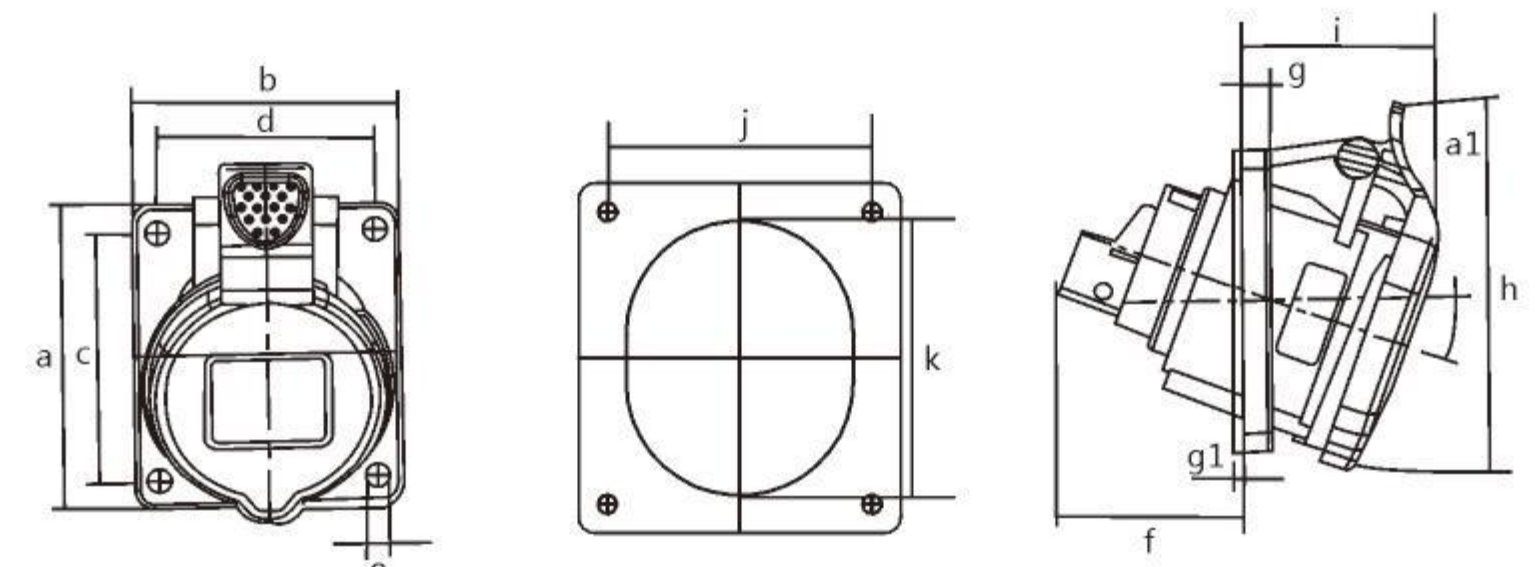
HFM Series Panel Socket IP44

● 100~130V 黄 Yellow
● 200~250V 蓝 Blue
● 380~480V 红 Red
● 500~690V 黑 Black
● >50~500V 绿 Green



型号 Code	极数 Poles	电流(A) Rated current	尺寸(mm) Size													接线横截面积(mm ²) Cable Size
			a	b	c	d	e	f	g	g.1	h	i	j	k	a1	
HFM-413-4	3	16A	73.5	64	60	52	5.5	44.9	7	2	86.7	45.7	52	61	20°	1~2.5
HFM-413	3	16A	73.5	64	60	52	5.5	44.9	7	2	86.7	45.7	52	61	20°	1~2.5
HFM-414	4	16A	100	85	70	70	5.5	40.3	8	2	92.4	51.5	58	65	20°	1~2.5
HFM-415	5	16A	100	85	70	70	5.5	41.6	8	2	97.2	51.9	67	72	20°	1~2.5
HFM-423-4	3	32A	85	85	70	70	5.5	54.3	8	2	98.7	57.9	68	80	20°	2.5~6
HFM-423	3	32A	85	85	70	70	5.5	54.3	8	2	98.7	57.9	68	80	20°	2.5~6
HFM-424	4	32A	85	85	70	70	5.5	54.3	8	2	98.7	57.9	68	80	20°	2.5~6
HFM-425	5	32A	85	85	70	70	5.5	55.5	8	2	111.2	58.2	73	80	20°	2.5~6

外形尺寸图 Dimensions



HFM Series Plug IP67

● 100-130V 黄 Yellow
● 200-250V 蓝 Blue
● 380-480V 红 Red
● 500-690V 黑 Black
● >50-500V 绿 Green

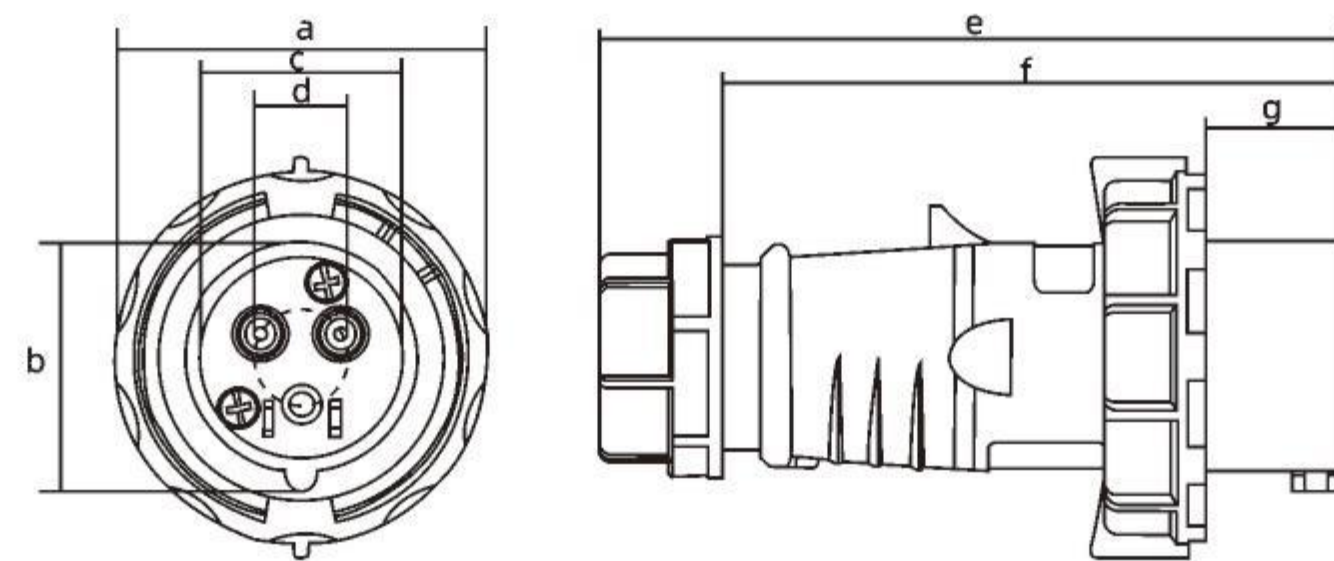
2P+E(3芯)
 3P+E(4芯)
 3P+N+E(5芯)



型号 Code	极数 Poles	电流(A) Rated current	尺寸(mm) Size							接线横截面积(mm ²) Cable Size
			a	b	c	d	e	f	g	
HFM-0132-4	3	16A	70	47	38	17	140	116	24	1~2.5
HFM-0132	3	16A	70	47	38	17	140	116	24	1~2.5
HFM-0142	4	16A	78	52	43	21	142	119	26	1~2.5
HFM-0152	5	16A	87	60	50	26	144	121	27	1~2.5
HFM-0232-4	3	32A	93	62	51	25	173	144	32	2.5~6
HFM-0232	3	32A	93	62	51	25	173	144	32	2.5~6
HFM-0242	4	32A	93	62	51	25	173	144	32	2.5~6
HFM-0252	5	32A	101	68	56	30	177	148	32	2.5~6

外形尺寸图

Dimensions



HFM Series Wall Socket IP67

● 100-130V 黄 Yellow
● 200-250V 蓝 Blue
● 380-480V 红 Red
● 500-690V 黑 Black
● >50-500V 绿 Green

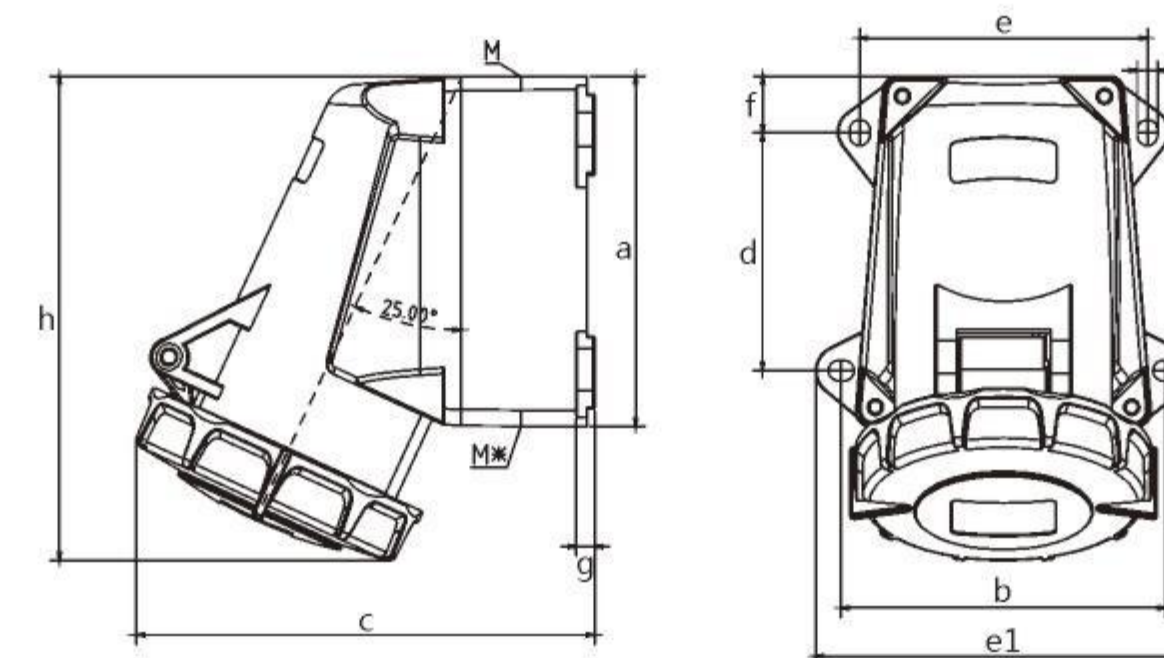
2P+E(3芯)
 3P+E(4芯)
 3P+N+E(5芯)



型号 Code	极数 Poles	电流(A) Rated current	尺寸(mm) Size												接线横截面积(mm ²) Cable Size
			a	b	c	d	e	e1	f	g	h	m	m*		
HFM-1132-4	3	16A	95	88	116	64	78	102	15.5	5.2	131	25	1个 M25 堵头 可剪 断	1~2.5	
HFM-1132	3	16A	95	88	116	64	78	102	15.5	5.2	131	25		1~2.5	
HFM-1142	4	16A	95	88	124	64	78	102	15.5	5.2	133	25		1~2.5	
HFM-1152	5	16A	95	88	132	64	78	102	15.5	5.2	135	25		1~2.5	
HFM-1232-4	3	32A	122	99	143	90	80	113	16	5.2	161	32	1个 M32 堵头 可剪 断	2.5~6	
HFM-1232	3	32A	122	99	143	90	80	113	16	5.2	161	32		2.5~6	
HFM-1242	4	32A	122	99	143	90	80	113	16	5.2	161	32		2.5~6	
HFM-1252	5	32A	122	99	151	90	80	113	16	5.2	162	32		2.5~6	

外形尺寸图

Dimensions



HFM Series Connector IP67

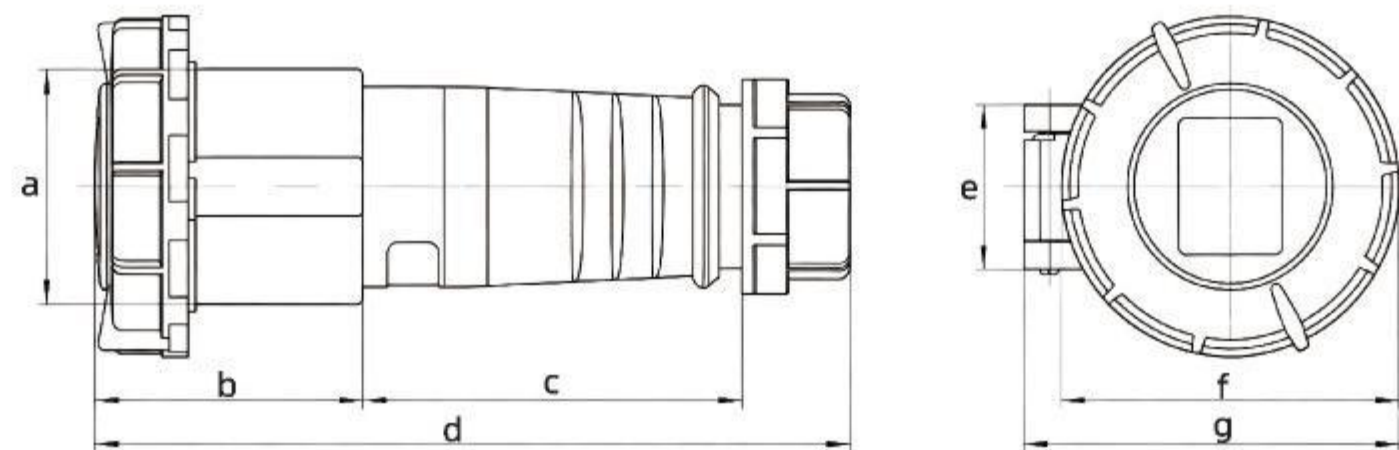
● 100-130V 黄 Yellow
● 200-250V 蓝 Blue
● 380-480V 红 Red
● 500-690V 黑 Black
● >50-500V 绿 Green

2P+E(3芯)
 3P+E(4芯)
 3P+N+E(5芯)



型号 Code	极数 Poles	电流(A) Rated current	尺寸(mm) Size							接线横截面积(mm ²) Cable Size
			a	b	c	d	e	f	g	
HFM-2132-4	3	16A	49	54	90	160	34	71	79	1~2.5
HFM-2132	3	16A	49	54	90	160	34	71	79	1~2.5
HFM-2142	4	16A	55	55	101	164	37	80	85	1~2.5
HFM-2152	5	16A	63	56	103	167	37	89	93	1~2.5
HFM-2232-4	3	32A	64	67	100	203	37	95	98	2.5~6
HFM-2232	3	32A	64	67	100	203	37	95	98	2.5~6
HFM-2242	4	32A	64	67	100	203	37	95	98	2.5~6
HFM-2252	5	32A	70	68	137	205	37	101	104	2.5~6

外形尺寸图 Dimensions



HFM Series Panel Socket IP67

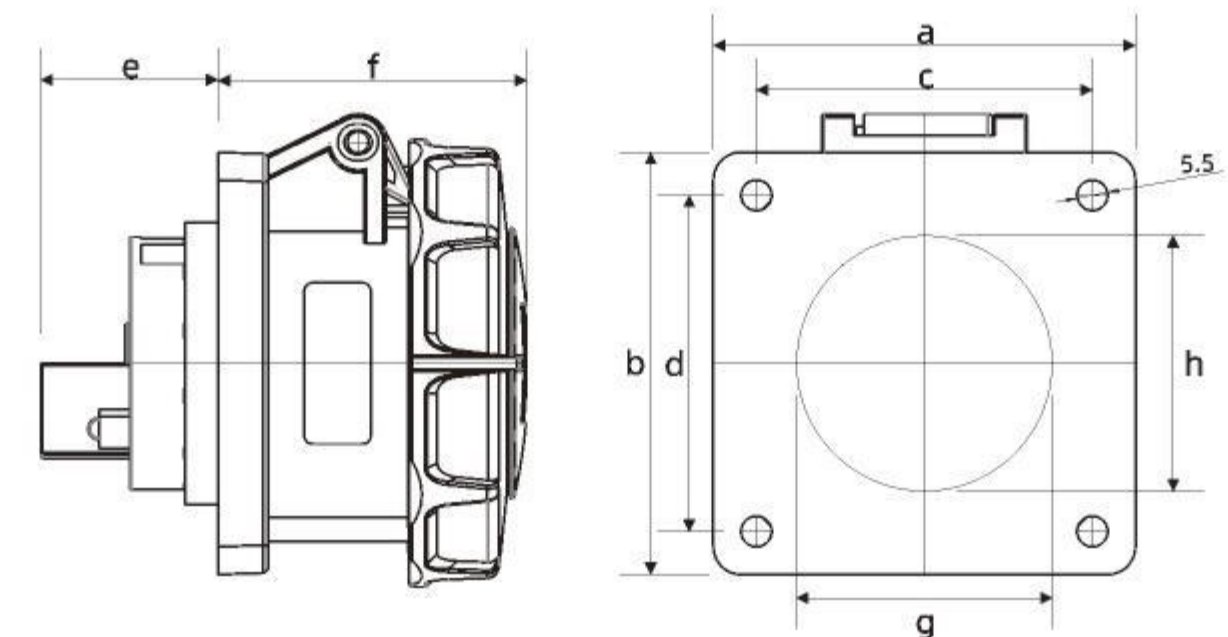
● 100-130V 黄 Yellow
● 200-250V 蓝 Blue
● 380-480V 红 Red
● 500-690V 黑 Black
● >50-500V 绿 Green

2P+E(3芯)
 3P+E(4芯)
 3P+N+E(5芯)



型号 Code	极数 Poles	电流(A) Rated current	尺寸(mm) Size					接线横截面积(mm ²) Cable Size
			a*b	c*d	e	f	g*h	
HFM-3132-4	3	16A	75	60	33	58	46	1~2.5
HFM-3132	3	16A	75	60	33	58	46	1~2.5
HFM-3142	4	16A	75	60	30	60	54	1~2.5
HFM-3152	5	16A	75	60	34	69	57	1~2.5
HFM-3232-4	3	32A	75	60	42	69	60	2.5~6
HFM-3232	3	32A	75	60	42	69	60	2.5~6
HFM-3242	4	32A	75	60	42	69	60	2.5~6
HFM-3252	5	32A	75	60	42	70	65	2.5~6

外形尺寸图 Dimensions



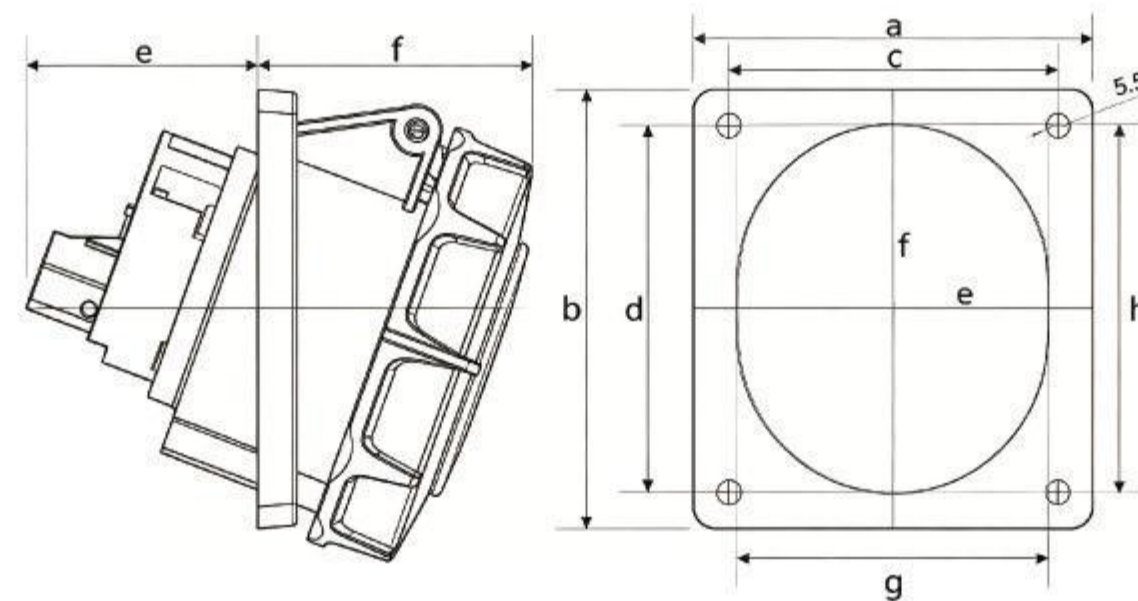
HFM Series Panel Socket IP67

- 100-130V
黄 Yellow
- 200-250V
蓝 Blue
- 380-480V
红 Red
- 500-690V
黑 Black
- >50-500V
绿 Green



型号 Code	极数 Poles	电流(A) Rated current	尺寸(mm) Size								接线横截面积(mm ²) Cable Size
			a	b	c	d	e	f	g	h	
HFM-4132-4	3	16A	64	73.5	52	60	46	52	53	60	1~2.5
HFM-4132	3	16A	64	73.5	52	60	46	52	53	60	1~2.5
HFM-4124	4	16A	92	100	77	85	58	65	67	81	1~2.5
HFM-4152	5	16A	92	100	77	85	45	60	65	75	1~2.5
HFM-4232-4	3	32A	92	100	77	85	58	65	67	81	2.5~6
HFM-4232	3	32A	92	100	77	85	58	65	67	81	2.5~6
HFM-4242	4	32A	92	100	77	85	58	65	67	81	2.5~6
HFM-4252	5	32A	92	100	77	85	63	65	73	86	2.5~6

外形尺寸图 Dimensions



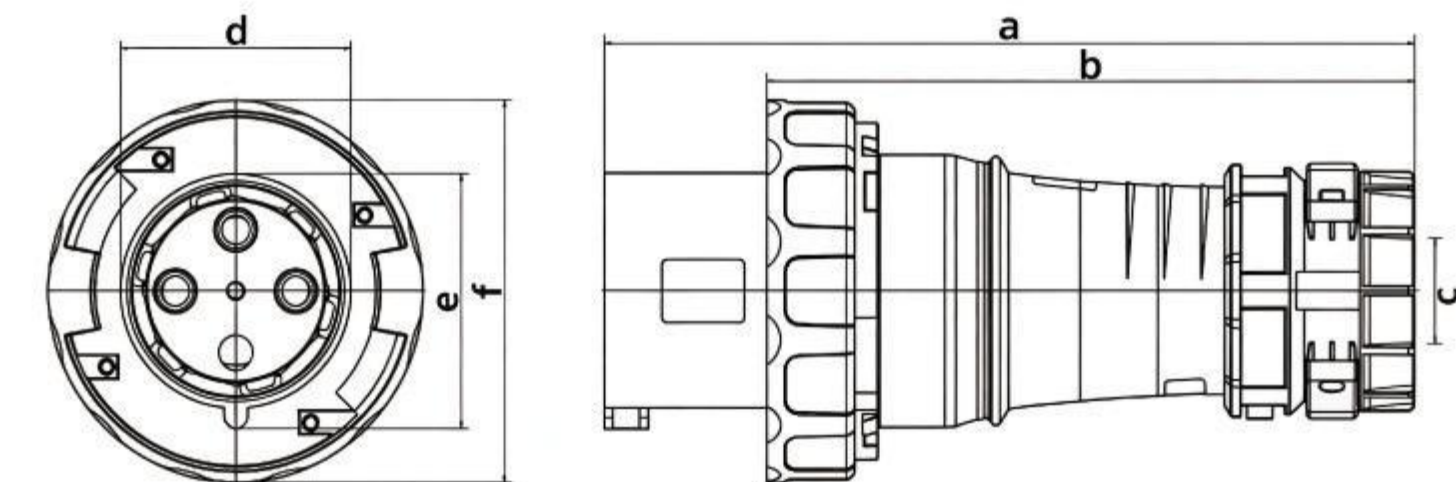
HFM Series Plug IP67

- 100-130V
黄 Yellow
- 200-250V
蓝 Blue
- 380-480V
红 Red
- 500-690V
黑 Black
- >50-500V
绿 Green



型号 Code	极数 Poles	电流(A) Rated current	尺寸(mm) Size						接线横截面积(mm ²) Cable Size
			a	b	c	d	e	f	
HFM-0332-4	3	63A	239	188	36.5	69.1	75.2	113	10~16
HFM-0332	3	63A	239	188	36.5	69.1	75.2	113	10~16
HFM-0342	4	63A	239	188	36.5	69.1	75.2	113	10~16
HFM-0352	5	63A	239	188	36.5	69.1	75.2	113	10~16
HFM-0432-4	3	125A	290	230	45	81	87	132	16-50
HFM-0432	3	125A	290	230	45	81	87	132	16-50
HFM-0442	4	125A	290	230	45	81	87	132	16-50
HFM-0452	5	125A	290	230	45	81	87	132	16-50

外形尺寸图 Dimensions



HFM Series Wall Socket IP67

● 100~130V 黄 Yellow
● 200~250V 蓝 Blue
● 380~480V 红 Red
● 500~690V 黑 Black
● >50~500V 绿 Green

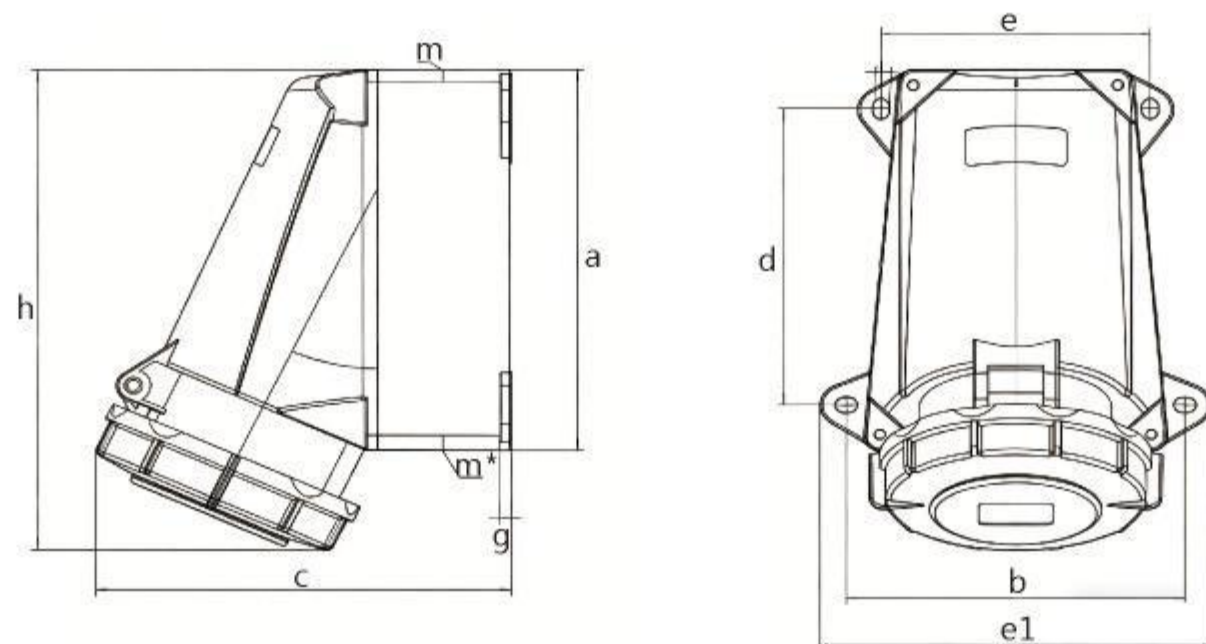
2P+E(3芯)
 3P+E(4芯)
 3P+N+E(5芯)



型号 Code	极数 Poles	电流(A) Rated current	尺寸(mm) Size											接线横截面积(mm ²) Cable Size
			a	b	c	d	e	e1	f	g	h	m	m*	
HFM-1332-4	3	63A	171	136	169	133	108	157	6	5.5	218	40	1个 M40 堵头 可剪 断	10~16
HFM-1332	3	63A	171	136	169	133	108	157	6	5.5	218	40		10~16
HFM-1342	4	63A	171	136	169	133	108	157	6	5.5	218	40		10~16
HFM-1352	5	63A	171	136	169	133	108	157	6	5.5	218	40		10~16
HFM-1432-4	3	125A	199	260	305	160	240	140	8	8.1	50	40		16~50
HFM-1432	3	125A	199	260	305	160	240	140	8	8.1	50	40		16~50
HFM-1442	4	125A	199	260	305	160	240	140	8	8.1	50	40		16~50
HFM-1452	5	125A	199	260	305	160	240	140	8	8.1	50	40		16~50

外形尺寸图

Dimensions



HFM Series Connector IP67

● 100~130V 黄 Yellow
● 200~250V 蓝 Blue
● 380~480V 红 Red
● 500~690V 黑 Black
● >50~500V 绿 Green

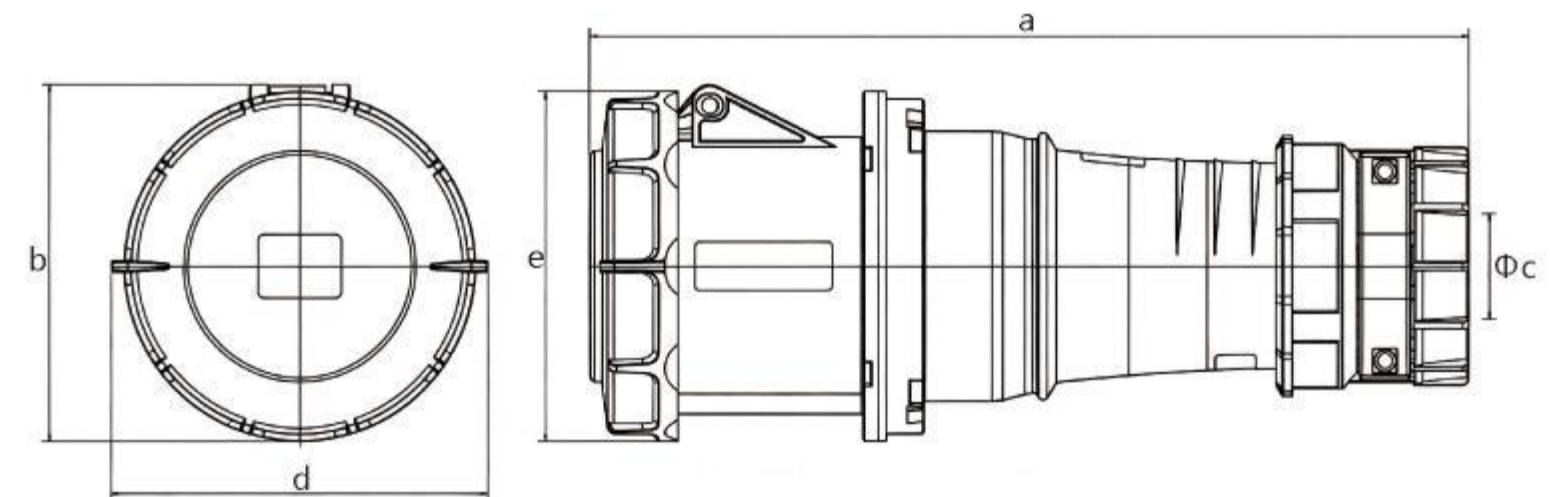
2P+E(3芯)
 3P+E(4芯)
 3P+N+E(5芯)



型号 Code	极数 Poles	电流(A) Rated current	尺寸(mm) Size					接线横截面积(mm ²) Cable Size
			a	b	c	d	e	
HFM-2332-4	3	63A	258	113	36.5	117	112	10~16
HFM-2332	3	63A	258	113	36.5	117	112	10~16
HFM-2342	4	63A	258	113	36.5	117	112	10~16
HFM-2352	5	63A	258	113	36.5	117	112	10~16
HFM-2432-4	3	125A	305	125	45	130	122	16~50
HFM-2432	3	125A	305	125	45	130	122	16~50
HFM-2442	4	125A	305	125	45	130	122	16~50
HFM-2452	5	125A	305	125	45	130	122	16~50

外形尺寸图

Dimensions



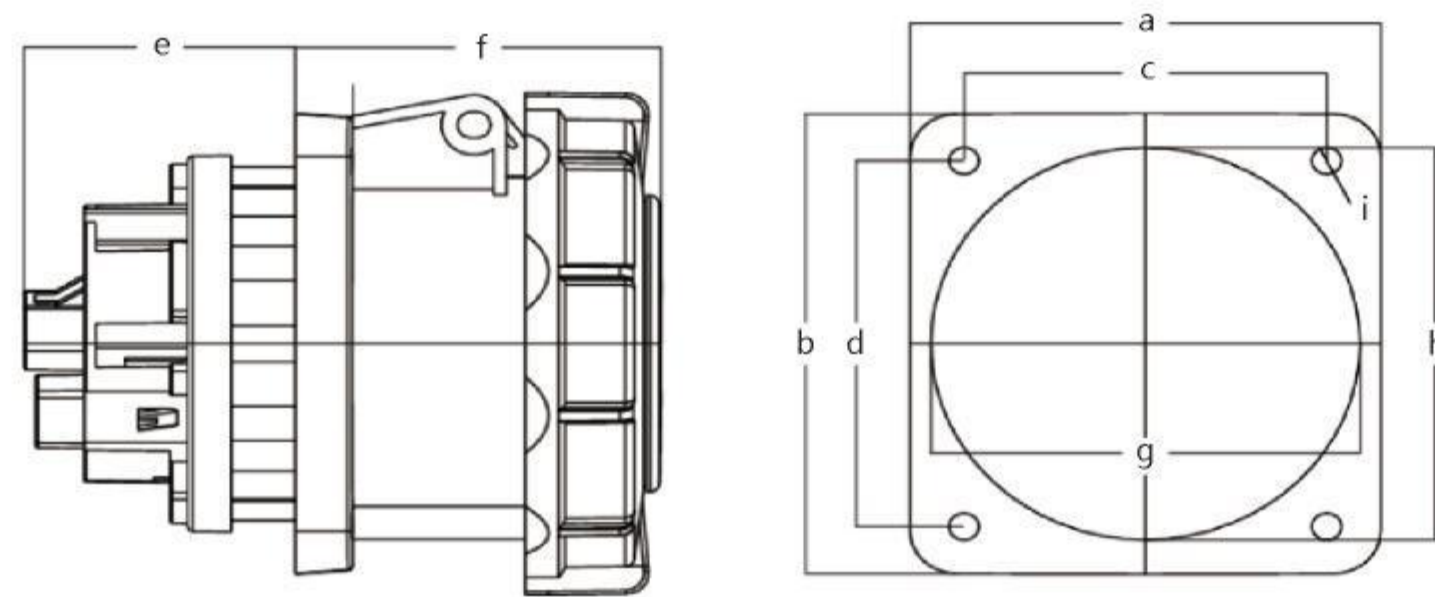
HFM Series Panel Socket IP67

● 100~130V 黄 Yellow
● 200~250V 蓝 Blue
● 380~480V 红 Red
● 500~690V 黑 Black
● >50~500V 绿 Green



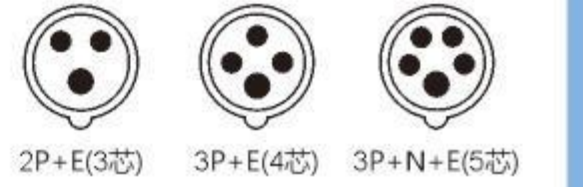
型号 Code	极数 Poles	电流(A) Rated current	尺寸(mm) Size									接线横截面积(mm²) Cable Size
			a	b	c	d	e	f	g	h	i	
HFM-4132-4	3	16A	100	107	77	85	55	80	92	92	6.5	6~16
HFM-4132	3	16A	100	107	77	85	55	80	92	92	6.5	6~16
HFM-4142	4	16A	100	107	77	85	55	80	92	92	6.5	6~16
HFM-4152	5	16A	100	107	77	85	55	80	92	92	6.5	6~16
HFM-4232-4	3	32A	130	130	104	104	42	116	100	100	6.5	16~50
HFM-4232	3	32A	130	130	104	104	42	116	100	100	6.5	16~50
HFM-4242	4	32A	130	130	104	104	42	116	100	100	6.5	16~50
HFM-4252	5	32A	130	130	104	104	42	116	100	100	6.5	16~50

外形尺寸图 Dimensions



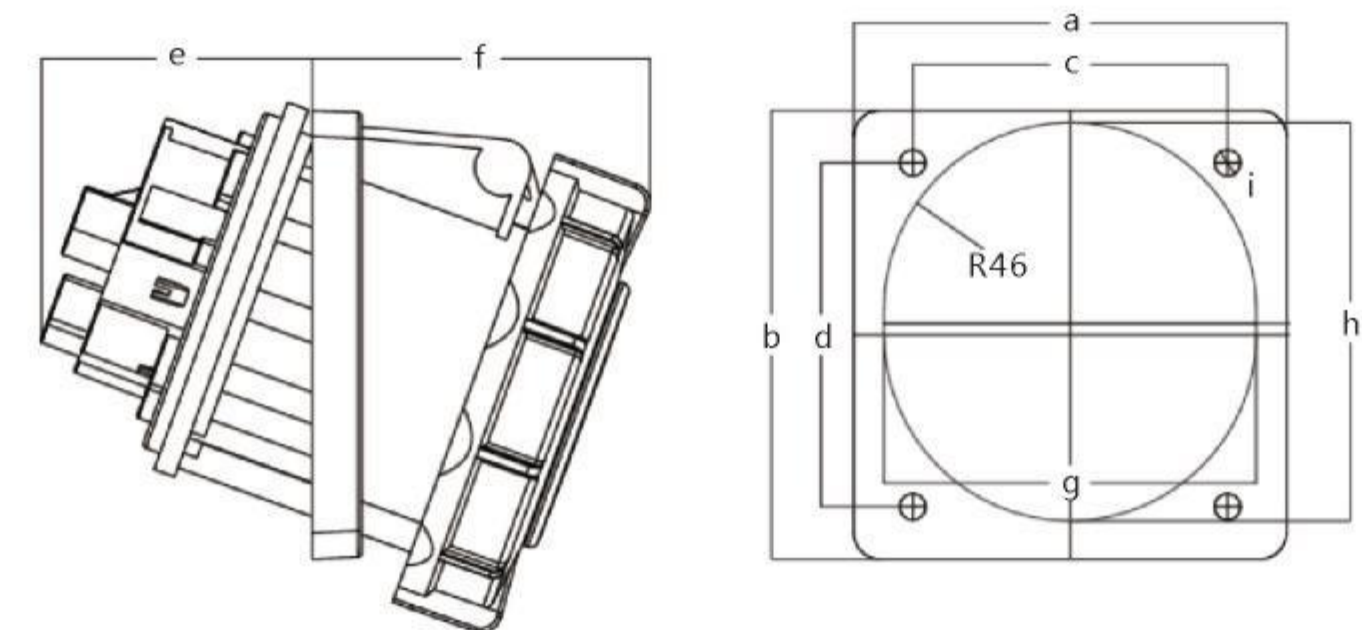
HFM Series Panel Socket IP67

● 100~130V 黄 Yellow
● 200~250V 蓝 Blue
● 380~480V 红 Red
● 500~690V 黑 Black
● >50~500V 绿 Green



型号 Code	极数 Poles	电流(A) Rated current	尺寸(mm) Size									接线横截面积(mm²) Cable Size
			a	b	c	d	e	f	g	h	i	
HFM-4332-4	3	63A	106	110	77	85	67	85	92	98	6.5	6~16
HFM-4332	3	63A	106	110	77	85	67	85	92	98	6.5	6~16
HFM-4342	4	63A	106	110	77	85	67	85	92	98	6.5	6~16
HFM-4352	5	63A	106	110	77	85	67	85	92	98	6.5	6~16
HFM-4432-4	3	125A	110	114	114	90	99	73	95	104	6.5	16~50
HFM-4432	3	125A	110	114	114	90	99	73	95	104	6.5	16~50
HFM-4442	4	125A	110	114	114	90	99	73	95	104	6.5	16~50
HFM-4452	5	125A	110	114	114	90	99	73	95	104	6.5	16~50

外形尺寸图 Dimensions



HFM Series Inlet Socket IP67

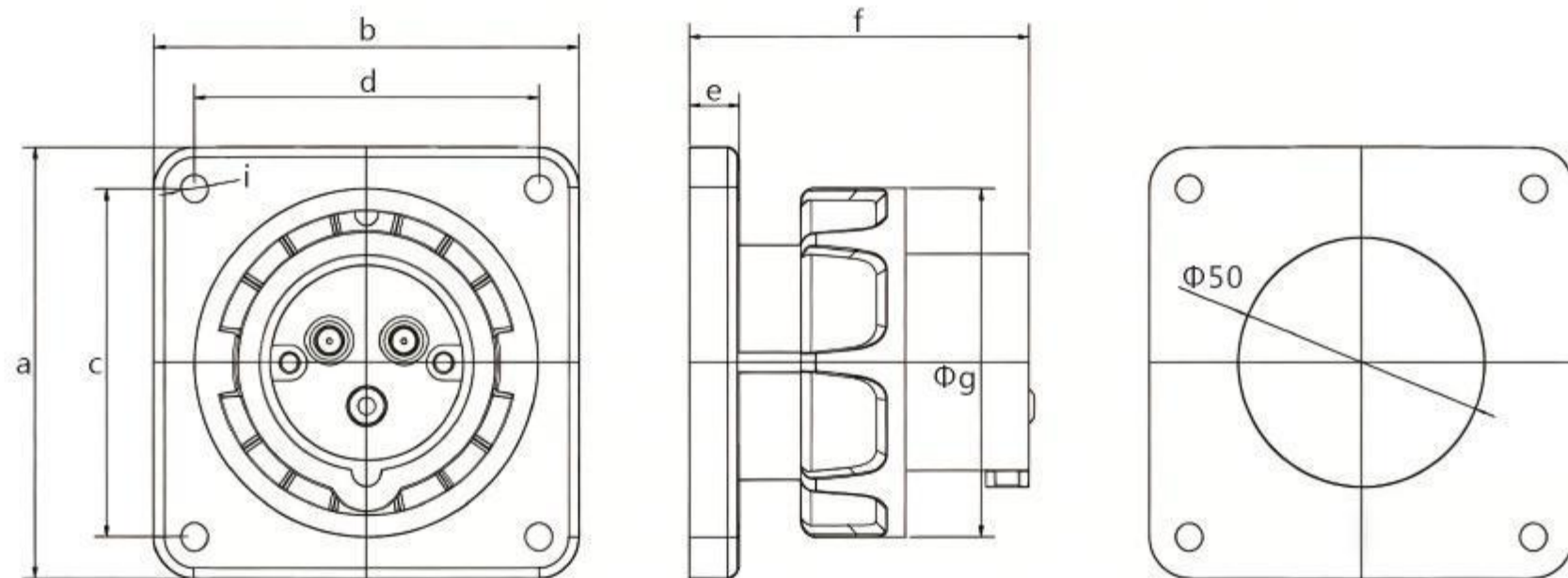
- 100~130V
黄 Yellow
- 200~250V
蓝 Blue
- 380~480V
红 Red
- 500~690V
黑 Black
- >50~500V
绿 Green



型号 Code	极数 Poles	电流(A) Rated current	尺寸(mm) Size								接线横截面积(mm ²) Cable Size
			a	b	c	d	e	f	g	i	
HFM-6132-4	3	16A	85.7	85.7	69.5	69.5	11	72	70	5.5	1~2.5
HFM-6132	3	16A	85.7	85.7	69.5	69.5	11	72	70	5.5	1~2.5
HFM-6142	4	16A	85.7	85.7	69.5	69.5	11	78	70	5.5	1~2.5
HFM-6152	5	16A	85.7	85.7	69.5	69.5	11	88	70	5.5	1~2.5
HFM-6232-4	3	32A	85.7	85.7	69.5	69.5	11	90	95	5.5	2.5~6
HFM-6232	3	32A	85.7	85.7	69.5	69.5	11	90	95	5.5	2.5~6
HFM-6242	4	32A	85.7	85.7	69.5	69.5	11	90	95	5.5	2.5~6
HFM-6252	5	32A	85.7	85.7	69.5	69.5	11	90	100	5.5	2.5~6

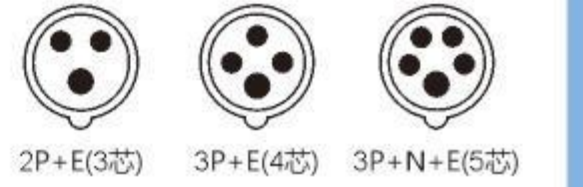
外形尺寸图

Dimensions



HFM Series Inlet Socket IP67

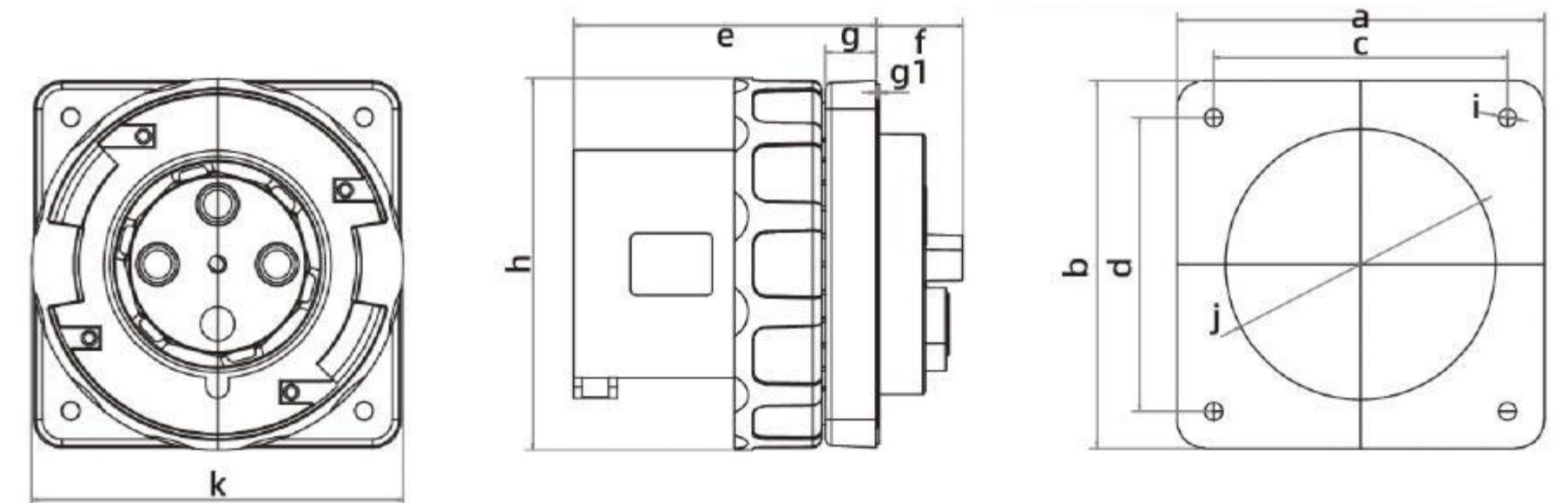
- 100~130V
黄 Yellow
- 200~250V
蓝 Blue
- 380~480V
红 Red
- 500~690V
黑 Black
- >50~500V
绿 Green



型号 Code	极数 Poles	电流(A) Rated current	尺寸(mm) Size											接线横截面积(mm ²) Cable Size
			a	b	c	d	e	f	g	h	i	j	k	
HFM-6332-4	3	63A	106	110	90	90	86	28	12	114	5.5	73	106	6~16
HFM-6332	3	63A	106	110	90	90	86	28	12	114	5.5	73	106	6~16
HFM-6342	4	63A	106	110	90	90	86	28	12	114	5.5	73	106	6~16
HFM-6352	5	63A	106	110	90	90	86	28	12	114	5.5	73	106	6~16
HFM-6432-4	3	125A	130	130	104	104	92	32	18	132	6.5	96	132	16~50
HFM-6432	3	125A	130	130	104	104	92	32	18	132	6.5	96	132	16~50
HFM-6442	4	125A	130	130	104	104	92	32	18	132	6.5	96	132	16~50
HFM-6452	5	125A	130	130	104	104	92	32	18	132	6.5	96	132	16~50

外形尺寸图

Dimensions





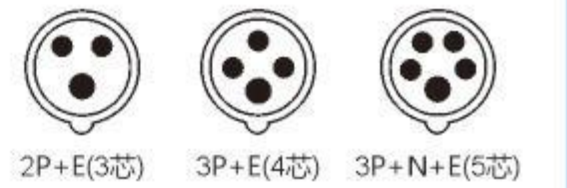
多功能工业插头插座系列

MULTIPLE OUTLET INDUSTRIAL PLUG SOCKETS

www.chinahfe.com

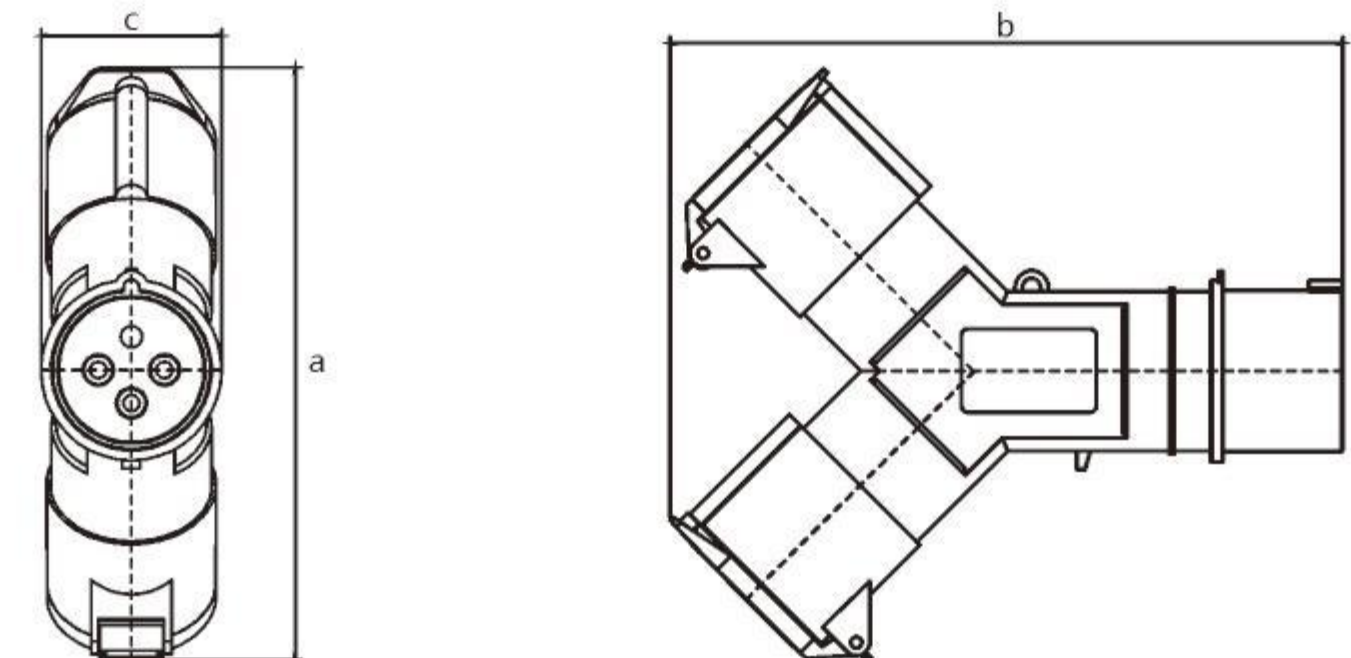


HF Series Multi-outlet Socket IP44



型号 Code	极数 Poles	电流(A) Rated current	尺寸(mm) Size			接线横截面积(mm ²) Cable Size
			a	b	c	
HF-Y1013-4	3	16A	182	211	52	1~2.5
HF-Y1013	3	16A	182	211	52	1~2.5
HF-Y1014	4	16A	188	214	54	1~2.5
HF-Y1015	5	16A	213	239	64	1~2.5
HF-Y1023-4	3	32A	225	255	65	2.5~6
HF-Y1023	3	32A	225	255	65	2.5~6
HF-Y1024	4	32A	225	255	65	2.5~6
HF-Y1025	5	32A	273	301	71	2.5~6

外形尺寸图 Dimensions



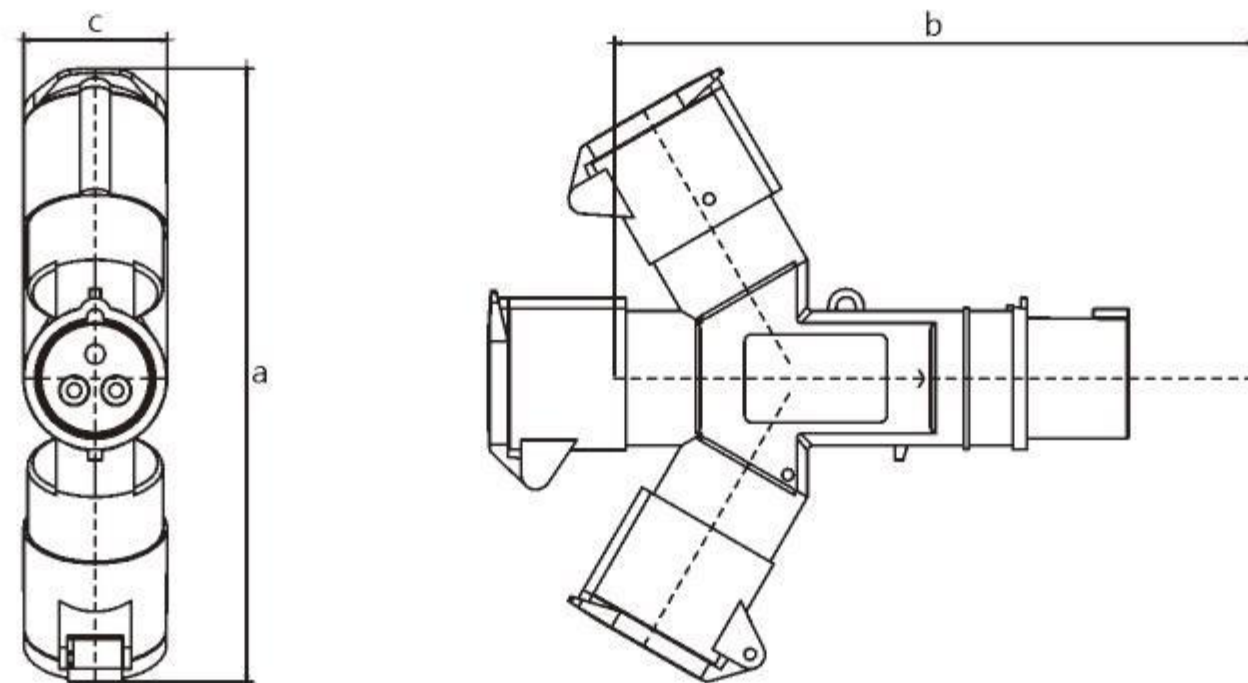
HF Series Multi-outlet Socket IP44

● 100~130V 黄 Yellow
● 200~250V 蓝 Blue
● 380~480V 红 Red
● 500~690V 黑 Black
● >50~500V 绿 Green



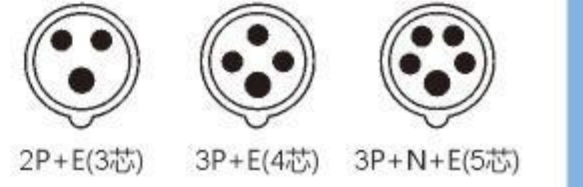
型号 Code	极数 Poles	电流(A) Rated current	尺寸(mm) Size			接线横截面积(mm ²) Cable Size
			a	b	c	
HF-1013-4	3	16A	222	229	52	1~2.5
HF-1013	3	16A	222	229	52	1~2.5
HF-1014	4	16A	226	229	54	1~2.5
HF-1015	5	16A	271	257	64	1~2.5
HF-1023-4	3	32A	287	275	65	2.5~6
HF-1023	3	32A	287	275	65	2.5~6
HF-1024	4	32A	287	275	65	2.5~6
HF-1025	5	32A	316	320	71	2.5~6

外形尺寸图 Dimensions



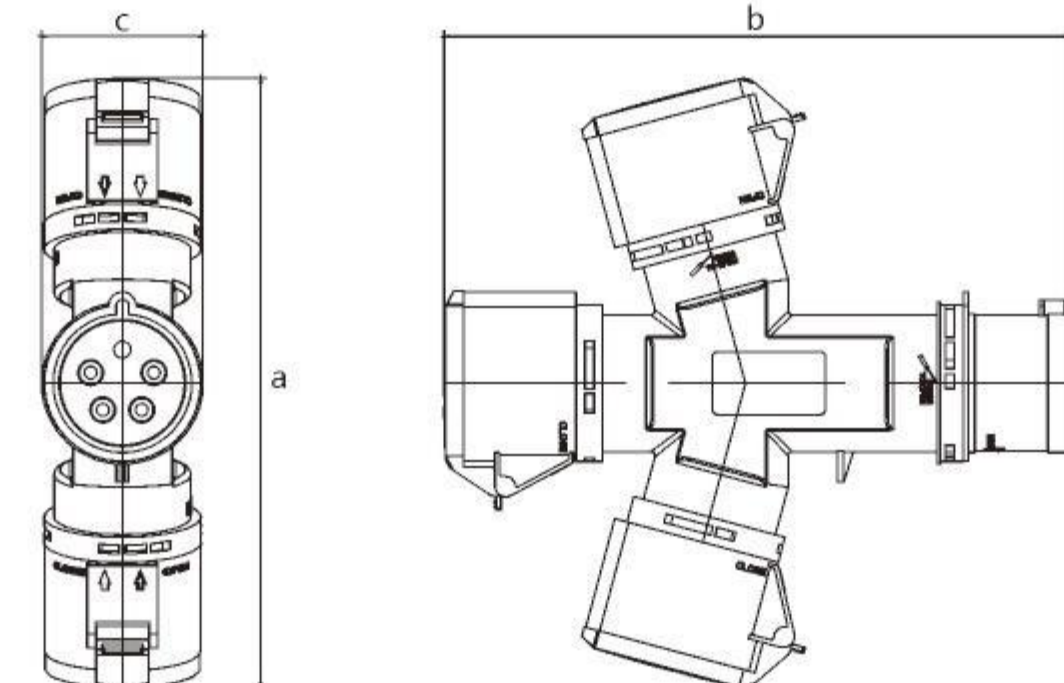
HFN Series Multi-outlet Socket IP44

● 100~130V 黄 Yellow
● 200~250V 蓝 Blue
● 380~480V 红 Red
● 500~690V 黑 Black
● >50~500V 绿 Green



型号 Code	极数 Poles	电流(A) Rated current	尺寸(mm) Size			接线横截面积(mm ²) Cable Size
			a	b	c	
HFN-1013-4	3	16A	221	229	53	1~2.5
HFN-1013	3	16A	221	229	53	1~2.5
HFN-1014	4	16A	232	238	60	1~2.5
HFN-1015	5	16A	245	247	68	1~2.5
HFN-1023-4	3	32A	267	270	69	2.5~6
HFN-1023	3	32A	267	270	69	2.5~6
HFN-1024	4	32A	267	270	69	2.5~6
HFN-1025	5	32A	283	290	75	2.5~6

外形尺寸图 Dimensions



HFN Series Multi-outlet Socket IP67

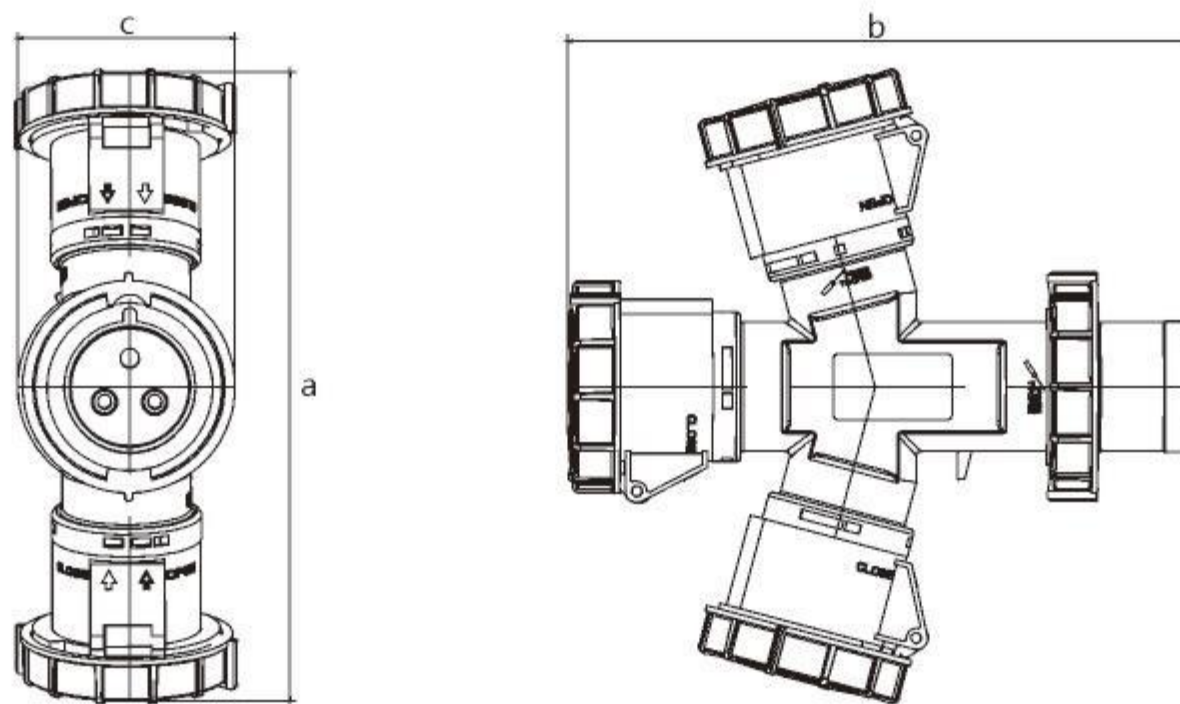
● 100-130V 黄 Yellow
● 200-250V 蓝 Blue
● 380-480V 红 Red
● 500-690V 黑 Black
● >50-500V 绿 Green

2P+E(3芯)
 3P+E(4芯)
 3P+N+E(5芯)



型号 Code	极数 Poles	电流(A) Rated current	尺寸(mm) Size			接线横截面积(mm ²) Cable Size
			a	b	c	
HFN-10132-4	3	16A	230	231	78	1~2.5
HFN-10132	3	16A	230	231	78	1~2.5
HFN-10142	4	16A	240	240	86	1~2.5
HFN-10152	5	16A	254	252	95	1~2.5
HFN-10232-4	3	32A	278	273	102	2.5~6
HFN-10232	3	32A	278	273	102	2.5~6
HFN-10242	4	32A	278	273	102	2.5~6
HFN-10252	5	32A	295	293	106	2.5~6

外形尺寸图 Dimensions



Interlock Switch Socket

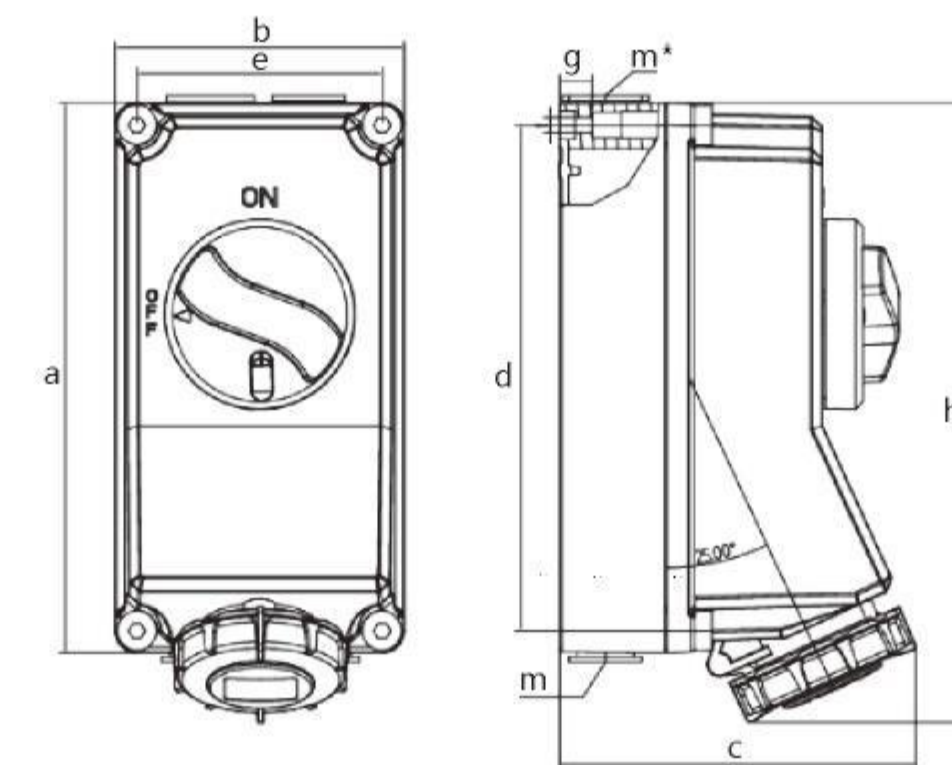
● 100-130V 黄 Yellow
● 200-250V 蓝 Blue
● 380-480V 红 Red
● 500-690V 黑 Black
● >50-500V 绿 Green

2P+E(3芯)
 3P+E(4芯)
 3P+N+E(5芯)



型号 Code	极数 Poles	电流(A) Rated current	尺寸(mm) Size										接线横截面积(mm ²) Cable Size
			a	b	c	d	e	f	g	h	m	m*	
HFL-1132-4	3	16A	225	119	144	208	101	6.3	13.5	252	2*25	25/32	1~2.5
HFL-1132	3	16A	225	119	144	208	101	6.3	13.5	252	2*25	25/32	1~2.5
HFL-1142	4	16A	225	119	146	208	101	6.3	13.5	252	2*25	25/32	1~2.5
HFL-1152	5	16A	225	119	147	208	101	6.3	13.5	259	2*25	25/32	1~2.5
HFL-1232-4	3	32A	225	119	152	208	101	6.5	13.5	268	2*32	25/32	2.5~6
HFL-1232	3	32A	225	119	152	208	101	6.5	13.5	268	2*32	25/32	2.5~6
HFL-1242	4	32A	225	119	152	208	101	6.5	13.5	268	2*32	25/32	2.5~6
HFL-1252	5	32A	225	119	153	208	101	6.5	13.5	174	2*32	25/32	2.5~6

外形尺寸图 Dimensions



High Current plug and Socket

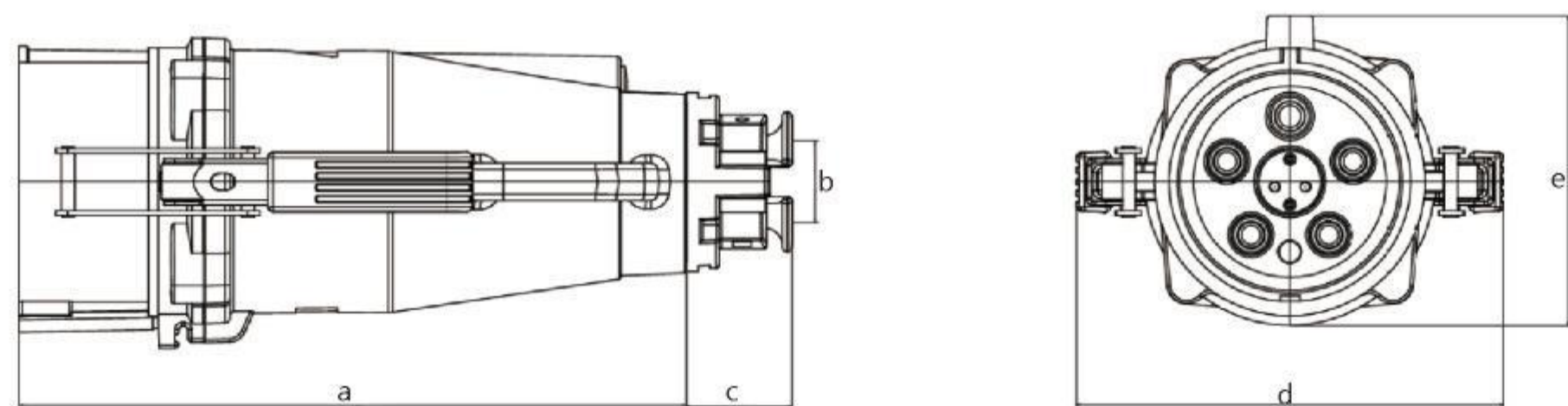
● 100~130V 黄 Yellow
● 200~250V 蓝 Blue
● 380~480V 红 Red
● 500~690V 黑 Black
● >50~500V 绿 Green

2P+E(3芯)
 3P+E(4芯)
 3P+N+E(5芯)



型号 Code	极数 Poles	电流(A) Rated current	尺寸(mm) Size					接线横截面积(mm ²) Cable Size
			a	b	c	d	e	
HFN-0542	4	200A	300	Φ45-66	65	140	130	70~100
HFN-0552	5	200A	300	Φ45-66	65	140	130	70~100
HFN-0642	4	250A	410	Φ45-66	65	265	190	70~150
HFN-0652	5	250A	410	Φ45-66	65	265	190	70~150
HFN-0742	4	400A	410	Φ45-66	65	265	190	70~150
HFN-0752	5	400A	410	Φ45-66	65	265	190	70~150

外形尺寸图 Dimensions



High Current plug and Socket

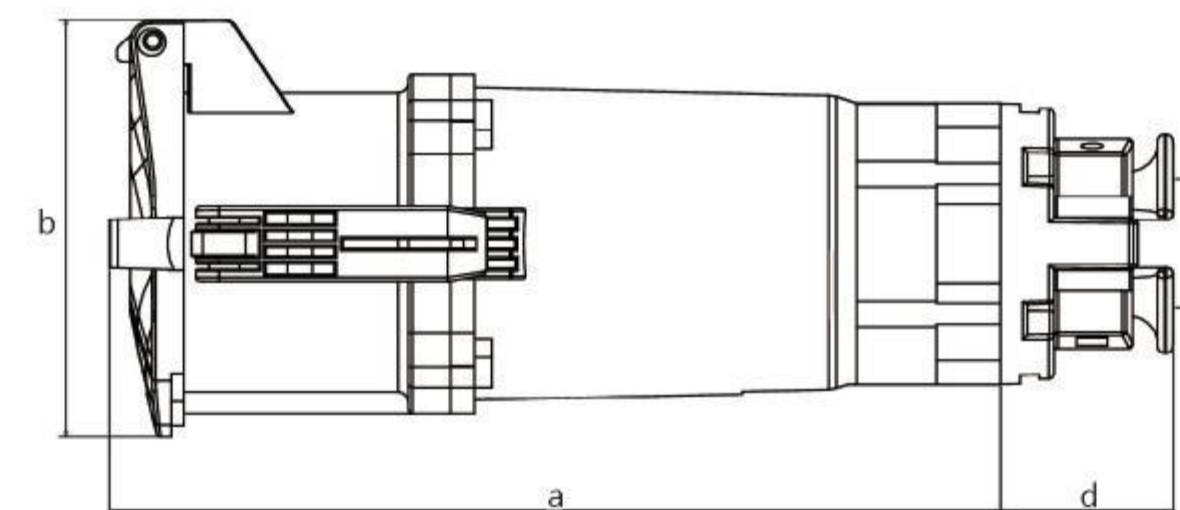
● 100~130V 黄 Yellow
● 200~250V 蓝 Blue
● 380~480V 红 Red
● 500~690V 黑 Black
● >50~500V 绿 Green

2P+E(3芯)
 3P+E(4芯)
 3P+N+E(5芯)



型号 Code	极数 Poles	电流(A) Rated current	尺寸(mm) Size				接线横截面积(mm ²) Cable Size
			a	b	c	d	
HFN-2542	4	200A	325	160	Φ45-66	65	70~100
HFN-2552	5	200A	325	160	Φ45-66	65	70~100
HFN-2642	4	250A	445	235	Φ45-66	65	70~150
HFN-2652	5	250A	445	235	Φ45-66	65	70~150
HFN-2742	4	400A	445	235	Φ45-66	65	70~150
HFN-2752	5	400A	445	235	Φ45-66	65	70~150

外形尺寸图 Dimensions



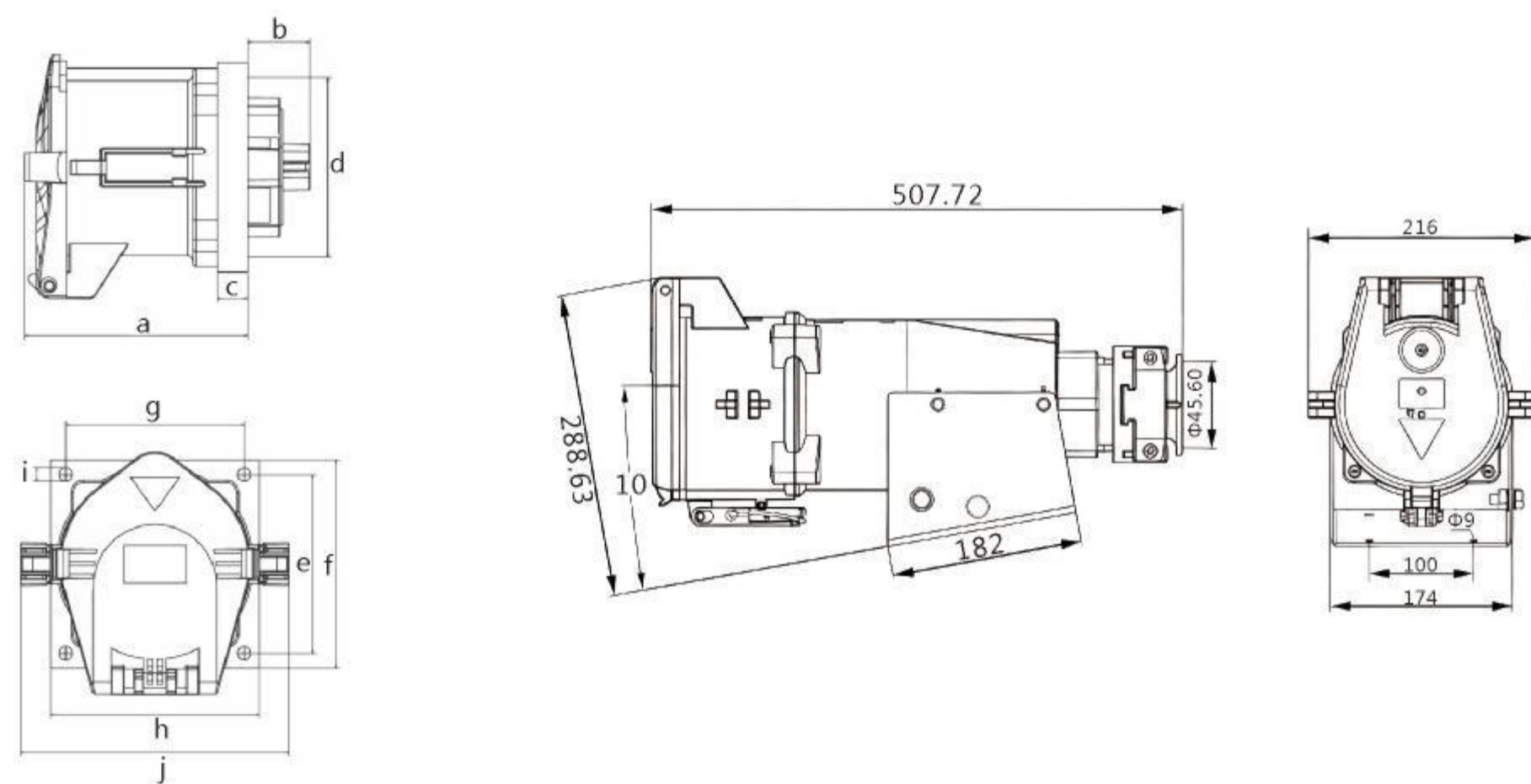
High Current plug and Socket

● 100~130V 黄 Yellow
● 200~250V 蓝 Blue
● 380~480V 红 Red
● 500~690V 黑 Black
● >50~500V 绿 Green

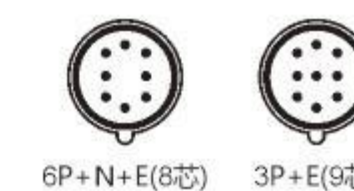


型号 Code	极数 Poles	电流(A) Rated current	尺寸(mm) Size										接线横截面积(mm ²) Cable Size
			a	b	c	d	e	f	g	h	i	j	
HFN-3542	4	200A	146	36	20	Φ120	120	120	140	140	9	176	70~100
HFN-3552	5	200A	146	36	20	Φ120	120	120	140	140	9	176	70~100
HFN-3642	4	250A	150	90	21	Φ153	127	127	127	150	M6	215	70~150
HFN-3652	5	250A	150	90	21	Φ153	127	127	127	150	M6	215	70~150
HFN-3742	4	400A	150	90	21	Φ153	127	127	127	150	M6	215	70~150
HFN-3752	5	400A	150	90	21	Φ153	127	127	127	150	M6	215	70~150

外形尺寸图 Dimensions



7/8/9 Pins Plug and Socket



型号Code:	HF-018
电流Current:	10A
电压Vlotage:	220V
极数Pins:	8
防水等级IP:	IP44



型号Code:	HF-019
电流Current:	10A
电压Vlotage:	220V
极数Pins:	9
防水等级IP:	IP44



型号Code:	HF-318
电流Current:	10A
电压Vlotage:	220V
极数Pins:	8
防水等级IP:	IP44



型号Code:	HF-319
电流Current:	10A
电压Vlotage:	220V
极数Pins:	9
防水等级IP:	IP44



型号Code:	HFM-7015
电流Current:	16A
电压Vlotage:	415V
极数Pins:	7
防水等级IP:	IP44



型号Code:	HFM-7115
电流Current:	16A
电压Vlotage:	415V
极数Pins:	7
防水等级IP:	IP44

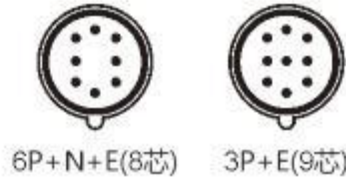


型号Code:	HFM-7215
电流Current:	16A
电压Vlotage:	415V
极数Pins:	7
防水等级IP:	IP44



型号Code:	HFM-7315
电流Current:	16A
电压Vlotage:	415V
极数Pins:	7
防水等级IP:	IP44

7/8/9 Pins Plug and Socket



型号Code:	HFM-7415
电流Current:	16A
电压Vlotage:	415V
极数Pins:	6P+E
防水等级IP:	IP44



型号Code:	HFM-70152
电流Current:	16A
电压Vlotage:	415V
极数Pins:	6P+E
防水等级IP:	IP67



型号Code:	HFM-72152
电流Current:	16A
电压Vlotage:	415V
极数Pins:	6P+E
防水等级IP:	IP67



型号Code:	HFM-73152
电流Current:	16A
电压Vlotage:	415V
极数Pins:	6P+E
防水等级IP:	IP67



型号Code:	HFM-74152
电流Current:	16A
电压Vlotage:	415V
极数Pins:	6P+E
防水等级IP:	IP67



型号Code:	HF-0182
电流Current:	10A
电压Vlotage:	220V
极数Pins:	8
防水等级IP:	IP67



型号Code:	HF-3182
电流Current:	10A
电压Vlotage:	220V
极数Pins:	6P+E
防水等级IP:	IP67

Schuko plug and Socket



型号Code:	HF-012
电流Current:	10A
电压Vlotage:	220V
极数Pins:	2pole
防水等级IP:	IP54



型号Code:	HF-112
电流Current:	10A
电压Vlotage:	220V
极数Pins:	2pole
防水等级IP:	IP54



型号Code:	HF-112E
电流Current:	10A
电压Vlotage:	220V
极数Pins:	2pole
防水等级IP:	IP54



型号Code:	HF-212
电流Current:	10A
电压Vlotage:	220V
极数Pins:	2pole
防水等级IP:	IP54



型号Code:	HF-312BE
电流Current:	10A
电压Vlotage:	220V
极数Pins:	2pole
防水等级IP:	IP54



型号Code:	HF-312DB
电流Current:	10A
电压Vlotage:	220V
极数Pins:	2pole
防水等级IP:	IP54



型号Code:	HF-312EB
电流Current:	10A
电压Vlotage:	220V
极数Pins:	2pole
防水等级IP:	IP54



型号Code:	HF-1123
电流Current:	10A
电压Vlotage:	220V
极数Pins:	2pole
防水等级IP:	IP54



型号Code:	HF-11232
电流Current:	10A
电压Vlotage:	220V
极数Pins:	2pole
防水等级IP:	IP54

备注：还有黑色可选
Remark: Black available for customization

Other Products available

3H plug and socket 16A 32A



HFN-0142-3
HFN-0242-3



HFN-2142-3
HFN-2242-3



HFN-1142-3
HFN-1242-3



HFN-3142-3
HFN-3242-3

9H plug and socket 16A 32A



HF-014-9
HF-024-9



HF-214-9
HF-224-9



HF-114-9
HF-124-9



HF-314-9
HF-324-9



HFN-0342-9



HFN-2342-9



HFN-1342-9



HFN-3342-9



HFN-014-9
HFN-024-9



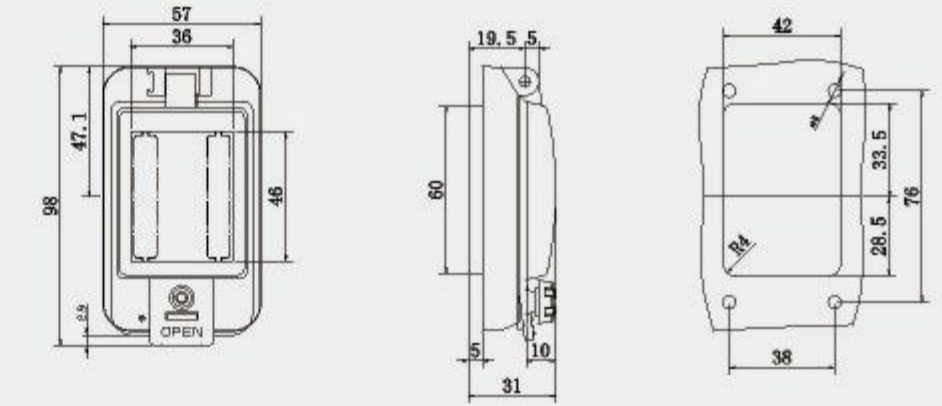
HFN-214-9
HFN-224-9



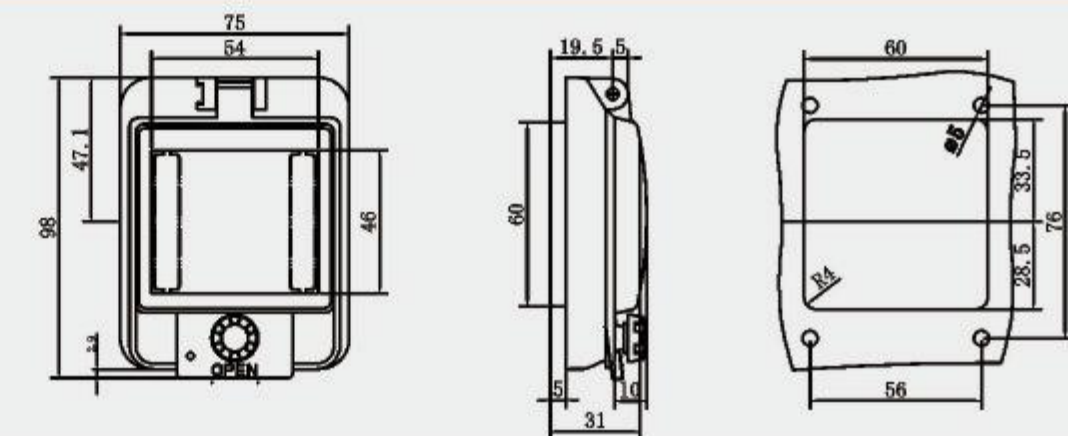
HFN-114-9
HFN-124-9



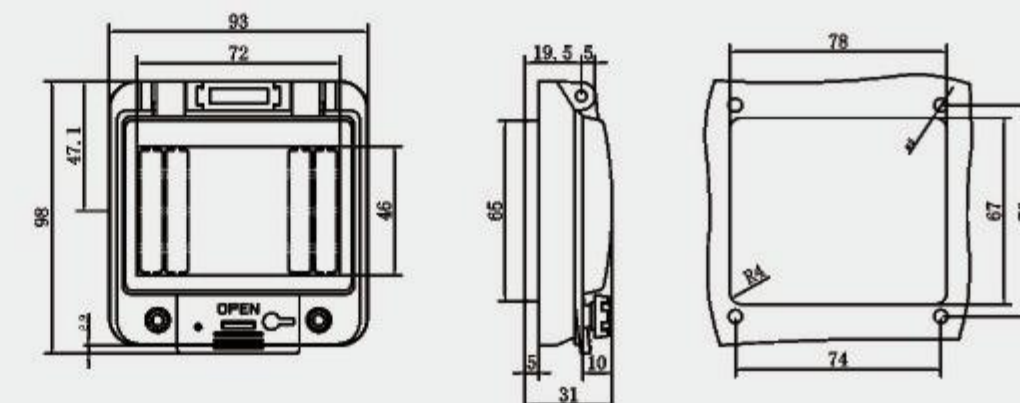
HF04-2位窗口产品外形尺寸, 安装孔及孔位图



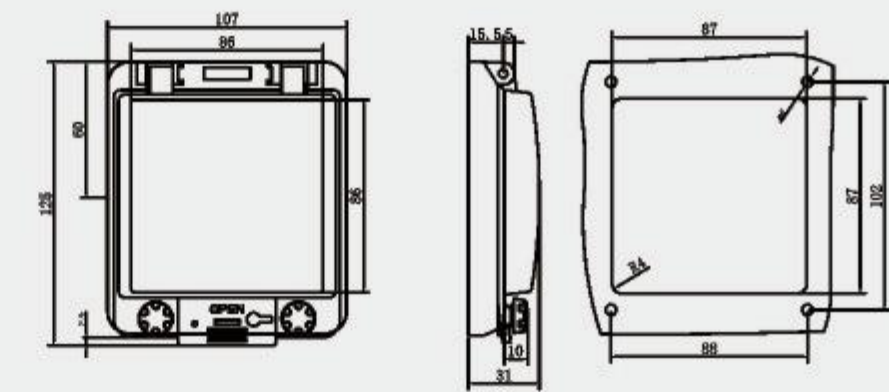
HF04-3位窗口产品外形尺寸, 安装孔及孔位图



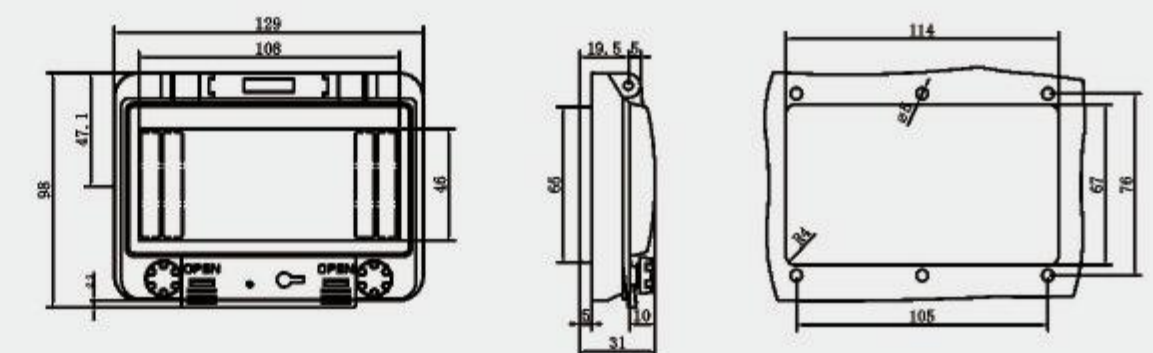
HF04-4位窗口产品外形尺寸, 安装孔及孔位图

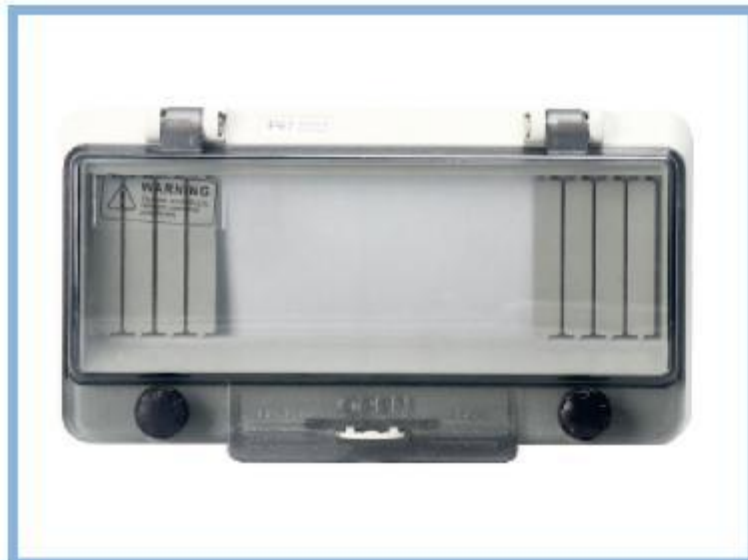


HF04-5位窗口产品外形尺寸, 安装孔及孔位图

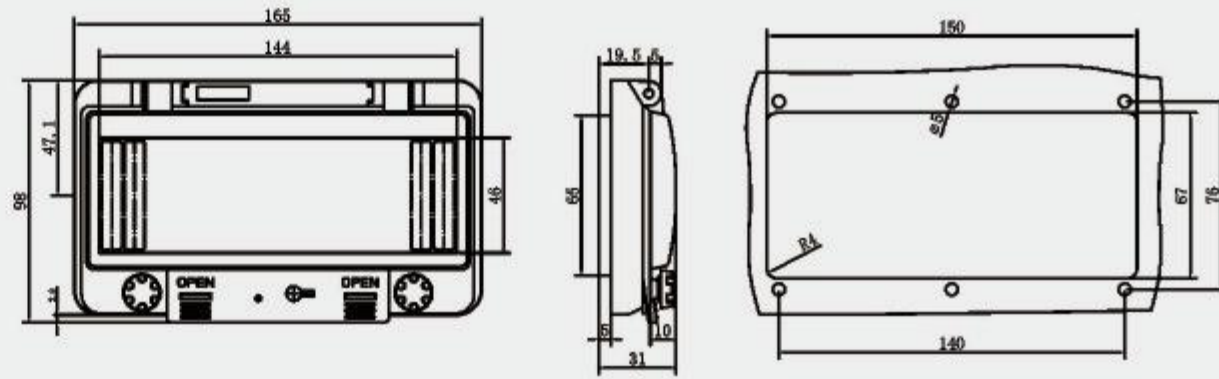


HF04-6位窗口产品外形尺寸, 安装孔及孔位图

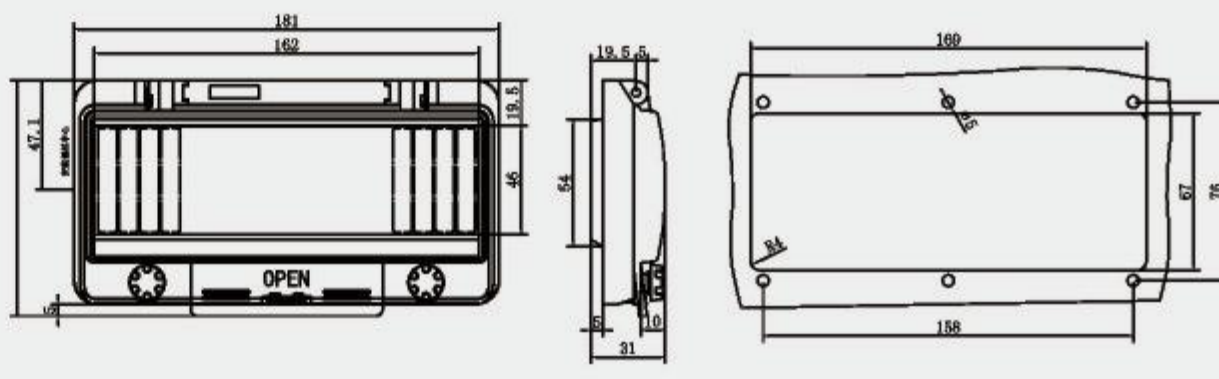




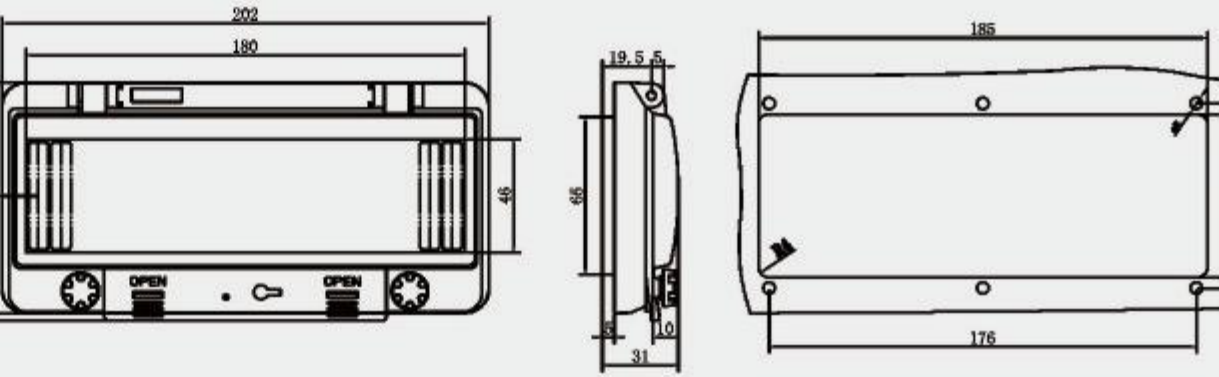
HF04-8位窗口产品外形尺寸，安装孔及孔位图



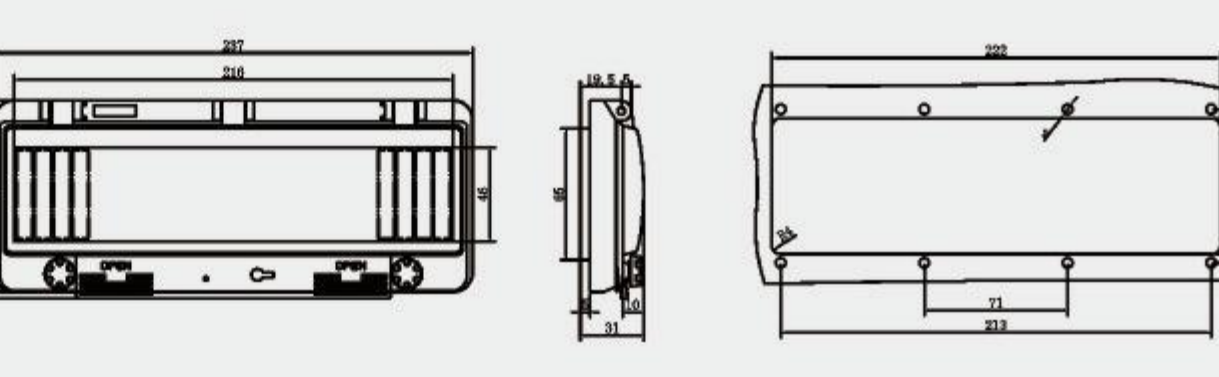
HF04-9位窗口产品外形尺寸，安装孔及孔位图



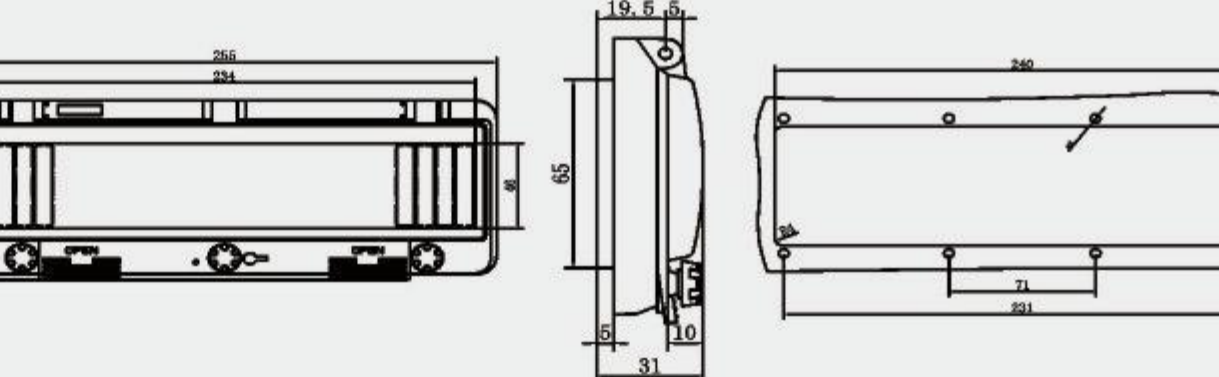
HF04-10位窗口产品外形尺寸，安装孔及孔位图



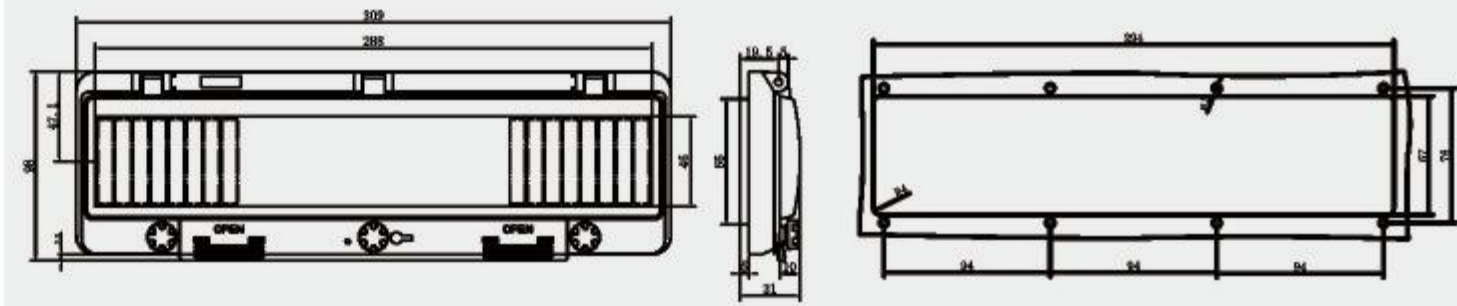
HF04-12位窗口产品外形尺寸，安装孔及孔位图



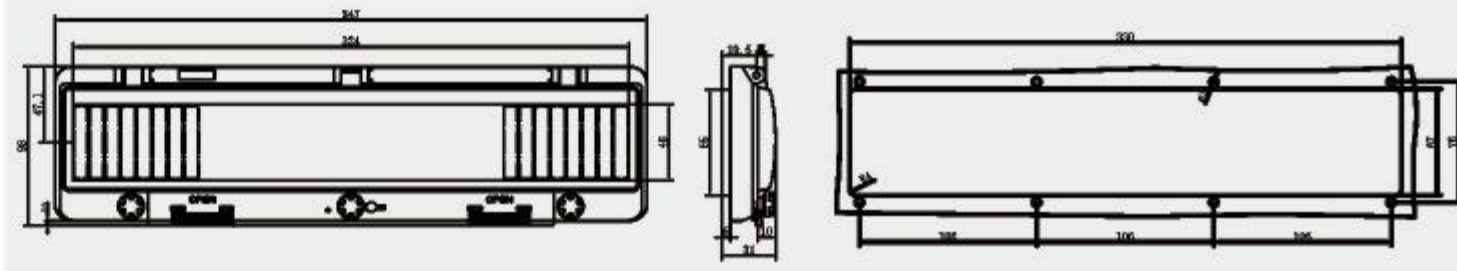
HF04-13位窗口产品外形尺寸，安装孔及孔位图



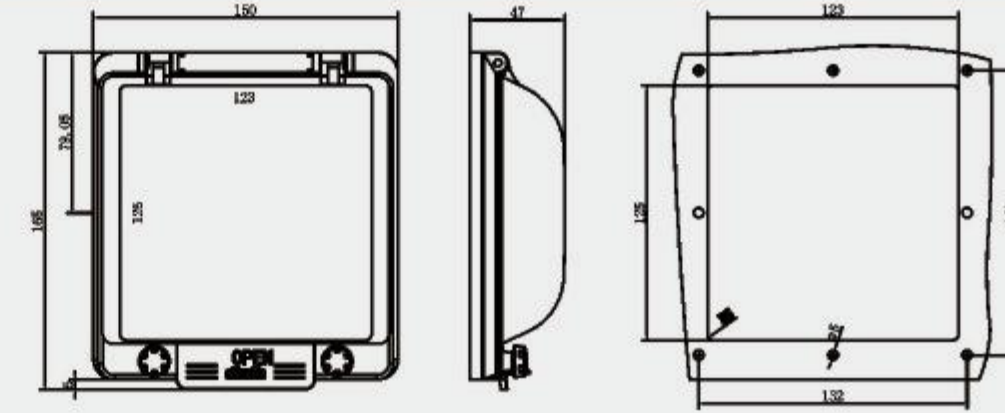
HF04-16位窗口产品外形尺寸，安装孔及孔位图



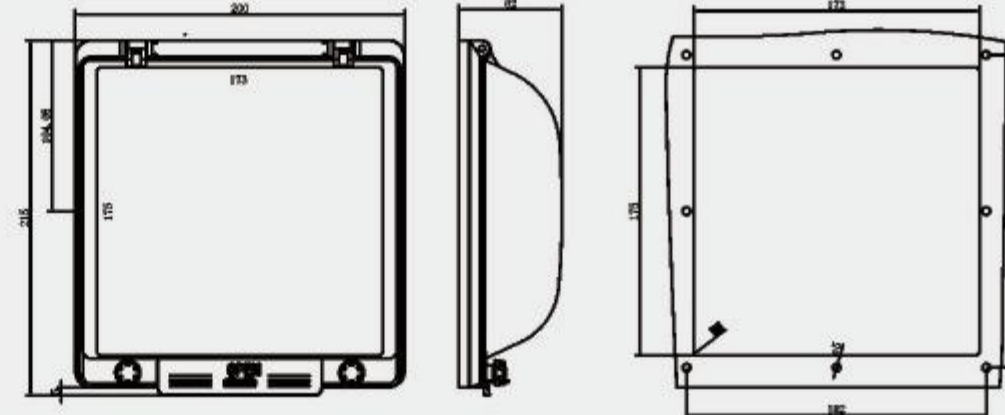
HF04-18位窗口产品外形尺寸，安装孔及孔位图



HF04-200位窗口产品外形尺寸，安装孔及孔位图



HF04-300位窗口产品外形尺寸，安装孔及孔位图



Portable Power Box

Power box is available according to your requirement



Stage Equipment Plug and Sockets

Black plug and socket 16A 2P+E 220V IP44/IP67



Panel socket 16A 2P+E 220V IP44
50*50mm



50*50mm 带手柄 With handle



65*65mm



65*65mm 带手柄 With handle

